

Колонный тип

MFYA



Уникальный дизайн

В отличие от обычного кондиционера колонного типа, дизайн цилиндрической формы делает этот блок уникальным и привлекательным.



Низкий уровень шума

Оптимизированное воздухораспределение и конструкция вентилятора делают кондиционер достаточно тихим.



Сенсорное управление

Панель сенсорного управления встроена в корпус внутреннего блока. Управление кондиционером осуществляется легким прикосновением.



Вертикальная подача воздуха в широком диапазоне

Цилиндрический корпус уникальной конструкции обеспечивает значительно больший вертикальный воздушный поток по сравнению с обычным колонным блоком.



Самодиагностика и автоматическая защита

В случае неисправности система автоматически выключится, а на дисплее внутреннего блока отобразится код ошибки.



Golden Fin

Инновационное антикоррозионное покрытие теплообменника предотвращает появление бактерий и повышает эффективность теплопередачи.





Колонный тип

MFYA



Инструкция
по монтажу и
эксплуатации



MFYA400-24ARFN1-Q



MOX401UL-24AFN1-Q

Технические характеристики

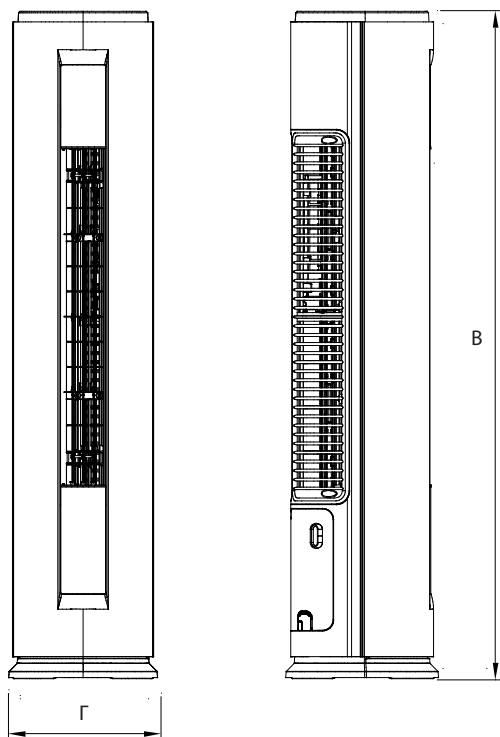
Охлаждение/нагрев



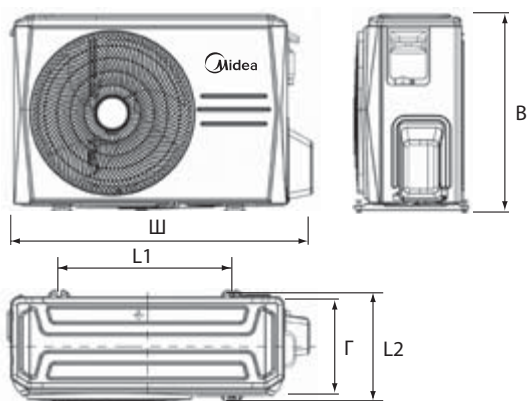
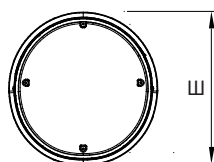
ВНУТРЕННИЙ БЛОК			MFYA400-24ARFN1-Q
НАРУЖНЫЙ БЛОК			MOX401UL-24AFN1-Q
Производительность	Охлаждение	кВт	7.03 (0.69-8.53)
	Нагрев		7.62 (2.81-9.79)
Электропитание	Однофазное	В, Гц, Ф	220-240, 50, 1
Потребляемая мощность	Охлаждение	кВт	2.34 (0.57-3.60)
	Нагрев		2.00 (1.45-3.15)
Энергоэффективность/Класс	Охлаждение (EER)		3.01/B
	Нагрев (COP)		3.81/A
Сезонная энергоэффективность /Класс	Охлаждение (SEER)		6.1/A++
	Нагрев (SCOP)		4.0/A+
Расход воздуха	Макс./мин.	м³/ч	990/640
Уровень шума	Выс./низ.	дБА	39.5/34.5
Размеры (ШxВxГ)	Внутренний блок	мм	405x1775x405
	Наружный блок		890x673x342
Вес	Внутренний блок	кг	29.9
	Наружный блок		44.7
Хладагент	Тип/заправка	кг	R410A/1.95
	Диаметр для жидкости/газа	мм	6.35/12.7
Трубопровод хладагента	Длина между блоками	м	50
	Перепад между блоками	м	25
	Охлаждение	°C	-15-50
Диапазон рабочих температур	Нагрев		-15-24
	ИК пульт	В комплекте	RG10B(B2)/BGEF

* Возможность работы данного оборудования с Wi-Fi-контроллером уточняйте у дистрибьютора.

Монтажные данные

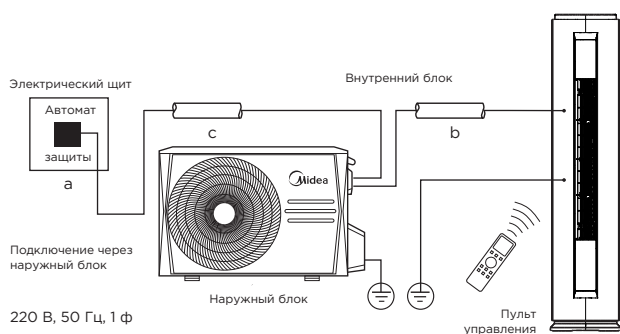


	Габариты (Ш x В x Г)		
	Ш	В	Г
MFYA400-24ARFN1-Q	405	1775	405



	Габариты (Ш x В x Г)				
	Ш	В	Г	L1	L2
MOX401UL-24AFN1-Q	890	673	342	663	354

Блок-схема подключения кондиционера к однофазной сети



	Макс. рабочий ток, А	Номинал автомата защиты, А	Межблочный кабель, мм ²	Силовой кабель, мм ²
		a	b	c
MFYA400-24ARFN1-Q	20	25	3x2.5	3x2.5