



Технический каталог

Центральная многозональная система MIV

Внутренние блоки

Напольно-потолочный тип

MVX36A-VA1

MVX80A-VA1

MVX45A-VA1

MVX90A-VA1

MVX56A-VA1

MVX112A-VA1

MVX71A-VA1

MVX140A-VA1



Напольно-потолочный тип

1. Особенности	2
2. Технические характеристики	3
3. Габариты	5
4. Установочные размеры	8
5. Схема холодильного контура	10
6. Электрическая схема.....	11
7. Таблицы производительности.....	12
8. Электрические характеристики.....	18
9. Уровень шума	19

1. Особенности

1.1 Удобство монтажа

- 1.1.1 Тонкая и обтекаемая конструкция весом от 26 кг обеспечивает быструю, простую и точную установку.
- 1.1.2 Фронтальное расположение воздухозаборной решетки допускает монтаж блока в углу помещения.
- 1.1.3 Очень удобен в тех случаях, когда из-за конструктивных особенностей (например, единственного источника освещения) установка блока.
- 1.1.4 Низкий уровень шума – от 36 дБА.

1.2 Автоматическая работа воздушных заслонок и широкий угол распределения воздушного потока

- 1.2.1. Кондиционер имеет функцию автоматического изменения направления воздушного потока в вертикальной и горизонтальной плоскости.
- 1.2.2. Три скорости вращения вентилятора: высокая/средняя/низкая, две воздухонаправляющие системы.
- 1.2.3. Многолопастной вентилятор и конструкция направляющих обеспечивают более плавный и комфортный воздушный поток.



2. Технические характеристики

Модель			MVX36A-VA1	MVX45A-VA1	MVX56A-VA1	MVX71A-VA1
Питание		В, Ф, Гц	220-240В~, 1Ф, 50Гц			
Охлаждение	Производительность	кВт	3.6	4.5	5.6	7.1
	Потребляемая мощность	Вт	49	120	122	125
	Номинальный ток	А	0.55	0.55	0.55	0.57
Нагрев	Производительность	кВт	4	5	6.3	8
	Потребляемая мощность	Вт	49	120	122	125
	Номинальный ток	А	0.55	0.55	0.55	0.57
Электродвигатель вентилятора внутреннего блока	Модель		YSK25-6L-1	YSK55-4L-1	YSK55-4L-1	YSK55-4L-1
	Тип		AC motor			
	Производитель		Welling			
	Потребляемая мощность	Вт	33.4/31.1/29.5	125/105/85	125/105/85	125/105/85
	Емкость конденсатора	мкФ	1.2uF/450V	2UF/450V	2.5UF/450V	2.5UF/450V
	Скорость (выс./ср./низ.)	об/мин	756/666/592	1310/1190/1040	1310/1190/1040	1310/1190/1040
	Количество рядов		2	3	3	3
Теплообменник внутреннего блока	Шаг трубок(а) x рядов (b)	мм	25.4x22	25.4x22	25.4x22	25.4x22
	Шаг оребрения	мм	1.8	1.8	1.8	1.8
	Тип ребер		Алюминий с гидрофильным покрытием			
	Диаметр трубки, тип	мм	Ф9.53, с внутренними канавками			
	Размеры теплообменника (Ш*В*Г)	мм	804*254*44	804*254*66	804*254*66	804*254*66
	Количество контуров		3	3	3	3
Расход воздуха внутр. блока (выс./ср./низ.)	м ³ /ч	650/570/500	800/600/500	800/600/500	800/600/500	
Уровень шума внутр. блока (выс./ср./низ.)	дБ(А)	40/38/36	43/41/38	43/41/38	43/41/38	
Внутренний блок	Габариты (Ш*В*Г)	мм	990x660x206	990x660x206	990x660x206	990x660x206
	Габариты упаковки (Ш*В*Г)	мм	1089x744x296	1089x744x296	1089x744x296	1089x744x296
	Вес блока/в упаковке	кг	26/32	28/34	28/34	28/34
Тип хладагента		R410A				
Дроссель	Тип		Электронный расширительный клапан (встроенный)			
	Модель		BD20FKS(L)			
Расчетное давление	МПа	4.4/2.6				
Трубопровод хладагента	Жидкость/ Газ	мм	Ф6.35/ Ф12.7		Ф9.53/ Ф16	
	Электропроводка	Провод питания	мм ²	3*2.5(L≤20м); 3*3.5(L≤50м)		
	Сигнальный провод	мм ²	3*0.75			
Диаметр дренажной трубы	мм	Внешн. Ф166				
Управление		Беспроводной пульт управления (RM05/BG(T)E-A) с возможностью принудительного задания адреса блока				
Диапазон рабочих температур	°С	Охлаждение: 17~32; Нагрев:10~28				

Примечание: 1. Номинальная мощность охлаждения указана для следующих условий: температура воздуха в помещении 27°С по сухому термометру, 19°С по влажному термометру; наружная температура 35° по сухому термометру. Эквивалентная длина трубопровода хладагента 8м (по горизонтали).

2. Номинальная мощность нагрева указана для следующих условий: температура воздуха в помещении 20°С по сухому термометру; наружная температура 7° по сухому термометру, 6°С по влажному термометру. Эквивалентная длина трубопровода хладагента 8м (по горизонтали)

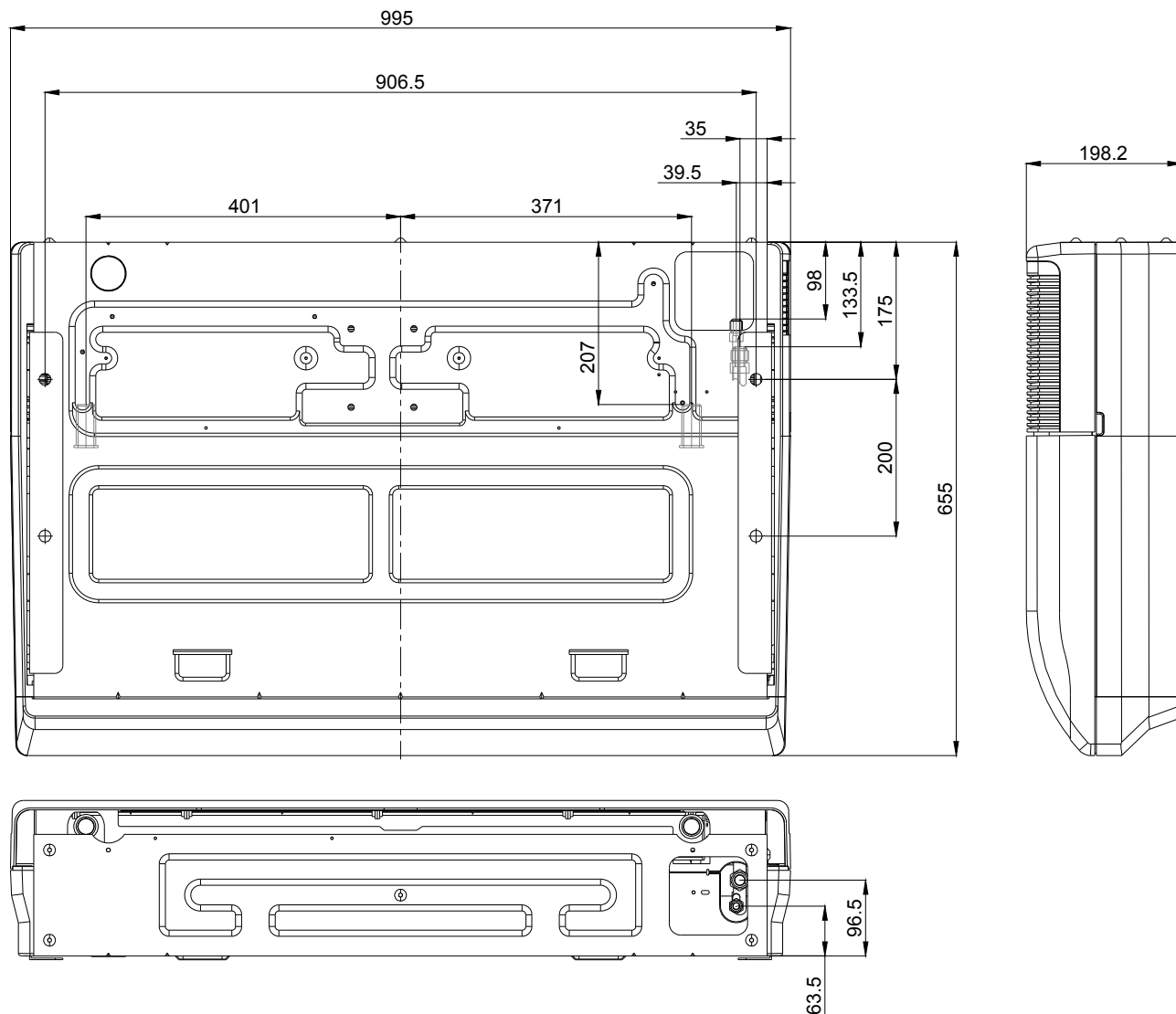
Модель			MVX80A-VA1	MVX90A-VA1	MVX112A-VA1	MVX140A-VA1
Питание		В, ф, Гц	220-240V~, 1Ph, 50Hz			
Охлаждение	Производительность	кВт	8	9	11.2	14
	Потребляемая мощность	Вт	130	130	182	182
	Номинальный ток	А	0.6	0.6	0.83	0.83
Нагрев	Производительность	кВт	9	10	12.5	15.5
	Потребляемая мощность	Вт	130	130	182	182
	Номинальный ток	А	0.6	0.6	0.83	0.83
Электродвигатель вентилятора внутреннего блока	Модель		YSK80-4A-1	YSK80-4A-1	YSK59-4D x2	YSK59-4D x2
	Тип		AC motor			
	Производитель		Welling			
	Потребляемая мощность	Вт	143/122/110	143/122/110	(89.5/81.5/77.5) x 2	(89.5/81.5/77.5) x 2
	Емкость конденсатора	мкФ	3.5UF/450V	3.5UF/450V	2.5UF/450V x2	2.5UF/450V x2
	Скорость (выс./ср./низ.)	об/мин	1310/1210/1115	1310/1210/1115	1170/1070/995	1170/1070/995
	Теплообменник внутреннего блока	Количество рядов		3	3	3
Шаг трубок(а) x рядов (b)		мм	25.4x22	25.4x22	25.4x22	25.4x22
Шаг оребрения		мм	1.8	1.8	1.8	1.8
Тип ребер			Алюминий с гидрофильным покрытием			
Диаметр трубки, тип		мм	Ф9.53, с внутренними канавками			
Размеры теплообменника (Ш*В*Г)		мм	1094*254*66		1360*254*66	
Количество контуров			5	5	5	5
Расход воздуха внутр. блока (выс./ср./низ.)	м ³ /ч	1200/900/700	1200/900/700	1980/1860/1730	1980/1860/1730	
Уровень шума внутр. блока (выс./ср./низ.)	дБ(А)	45/43/40	45/43/40	47/45/42	47/45/42	
Внутренний блок	Габариты (Ш*В*Г)	мм	1280 x 660x206	1280 x 660x206	1670x680x244	1670x680x244
	Габариты упаковки (Ш*В*Г)	мм	1379x744x296	1379x744x296	1764x760x329	1764x760x329
	Вес блока/в упаковке	кг	34.5/41	34.5/41	54/59	54/59
Тип хладагента			R410A			
Дроссель	Тип		EXV (встроенный)			
	Модель		BD20FKS(L)		BD24FKS(L)	
Расчетное давление		МПа	4.4/2.6			
Трубопровод хладагента	Жидкость/ Газ	мм	Ф9.53/ Ф16			
Электропроводка	Провод питания	мм ²	3*2.5(L≤20м); 3*3.5(L≤50м)			
	Сигнальный провод	мм ²	3*0.75			
Диаметр дренажной трубы		мм	ОДФ16			
Управление			Беспроводной пульт управления (RM05/BG(T)E-A) с возможностью принудительного задания адреса блока			
Диапазон рабочих температур		°C	Охлаждение: 17~32; Нагрев:10~28			

Примечание: 1. Номинальная мощность охлаждения указана для следующих условий: температура воздуха в помещении 27°C по сухому термометру, 19°C по влажному термометру; наружная температура 35° по сухому термометру. Эквивалентная длина трубопровода хладагента 8м (по горизонтали).

2. Номинальная мощность нагрева указана для следующих условий: температура воздуха в помещении 20°C по сухому термометру; наружная температура 7° по сухому термометру, 6°C по влажному термометру. Эквивалентная длина трубопровода хладагента 8м (по горизонтали)

3. Габариты

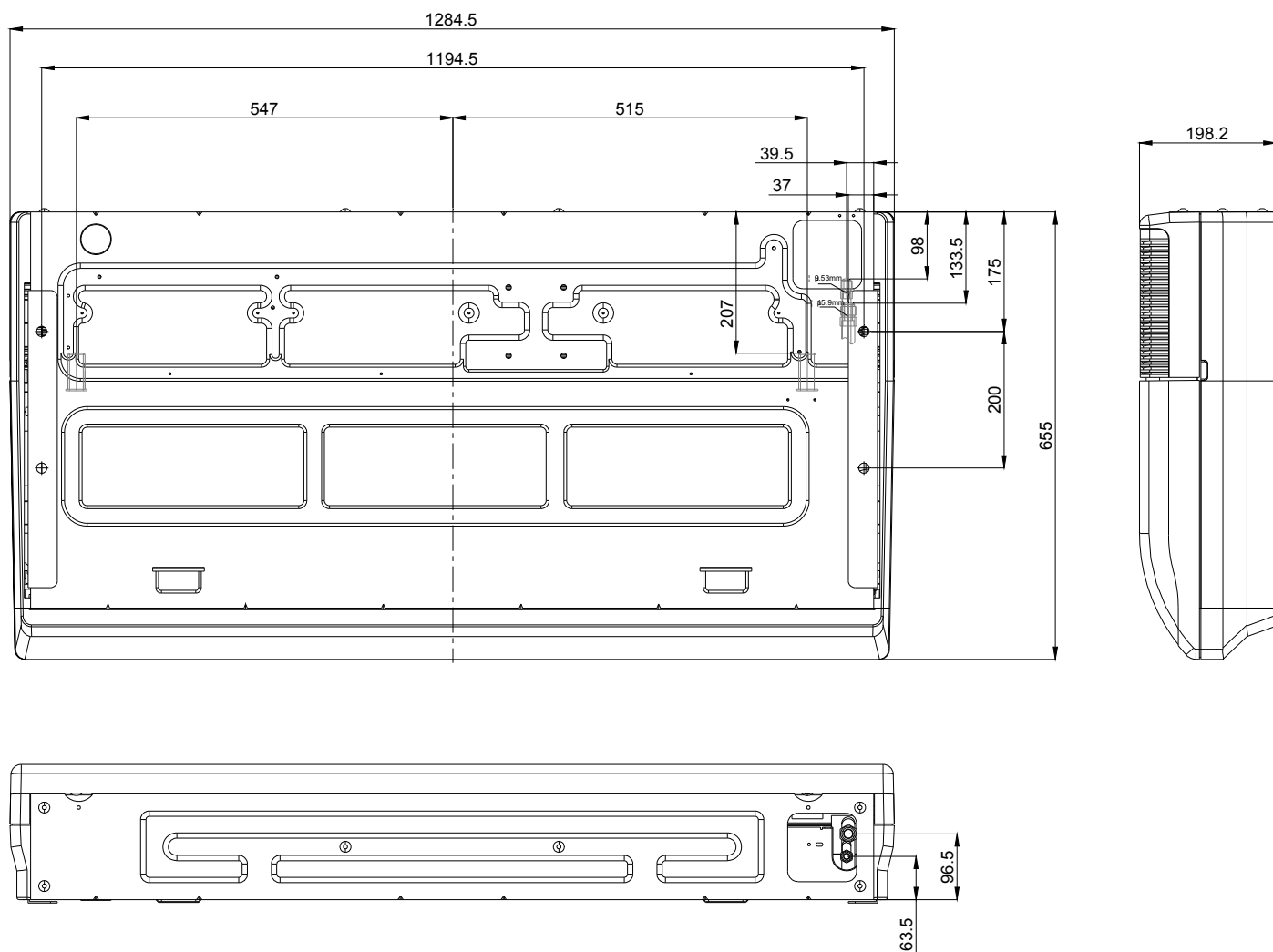
3.1 MVX36A-VA1 MVX45A-VA1 MVX56A-VA1 MVX71A-VA1



Размерность: мм

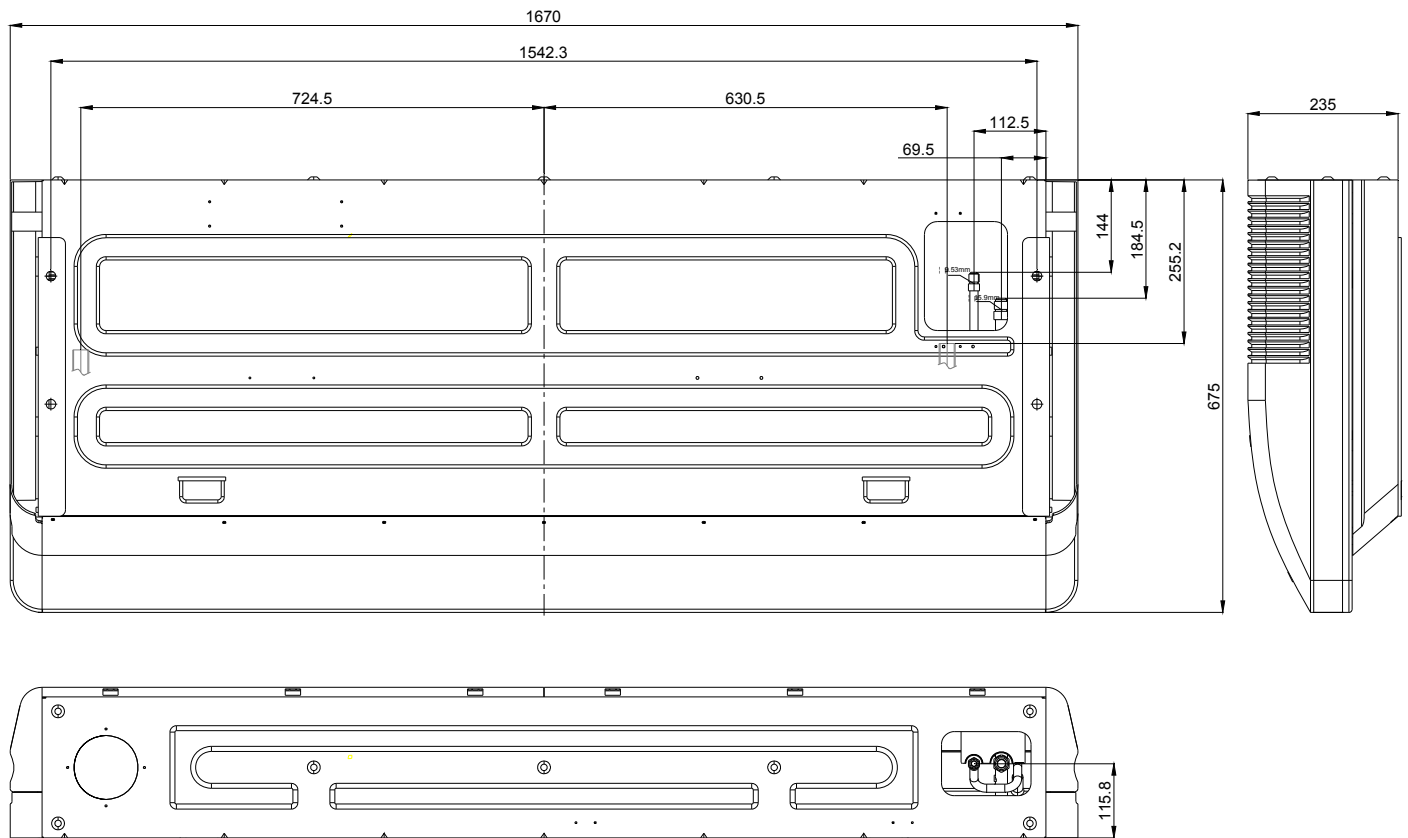
	Длина	Высота	Глубина	Диаметр трубы газа	Диаметр трубы жидкости
MVX36A-VA1	995	665	200	12,7	6,35
MVX45A-VA1					
MVX56A-VA1	995	665	200	15,9	9,53
MVX71A-VA1					

3.2 MVX80A-VA1 MVX90A-VA1



Размерность: мм

	Длина	Высота	Глубина	Диаметр трубы газа	Диаметр трубы жидкости
MVX80A-VA1	1285	665	200	15,9	9,53
MVX90A-VA1					

3.3 MVX112A-VA1 MVX140A-VA1

Размерность: мм

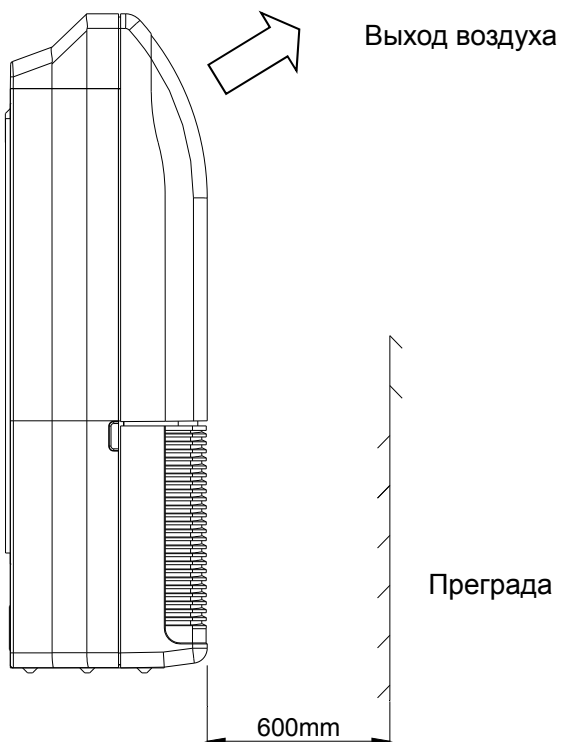
	Длина	Высота	Глубина	Диаметр трубы газа	Диаметр трубы жидкости
MVX112A-VA1	1670	675	235	15,9	9,53
MVX140A-VA1					

4. Установочные размеры

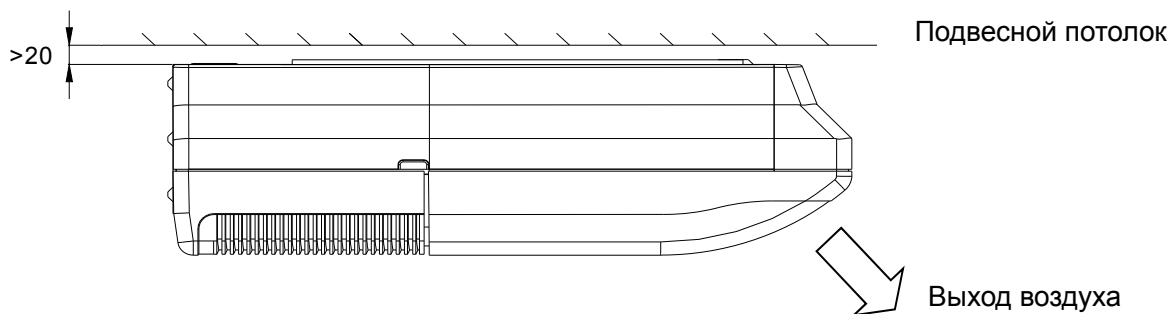
MVX36A-VA1 MVX45A-VA1 MVX56A-VA1 MVX71A-VA1
MVX80A-VA1 MVX90A-VA1 MVX112A-VA1 MVX140A-VA1



Должно быть не менее 600мм свободного пространства между блоками и преградой справа/слева.



Для правильной циркуляции воздуха должно быть не менее 600 мм свободного пространства между передней панелью и преградой спереди.



При вертикальной установке: должно быть не менее 20 мм свободного пространства между задней стенкой и стеной.

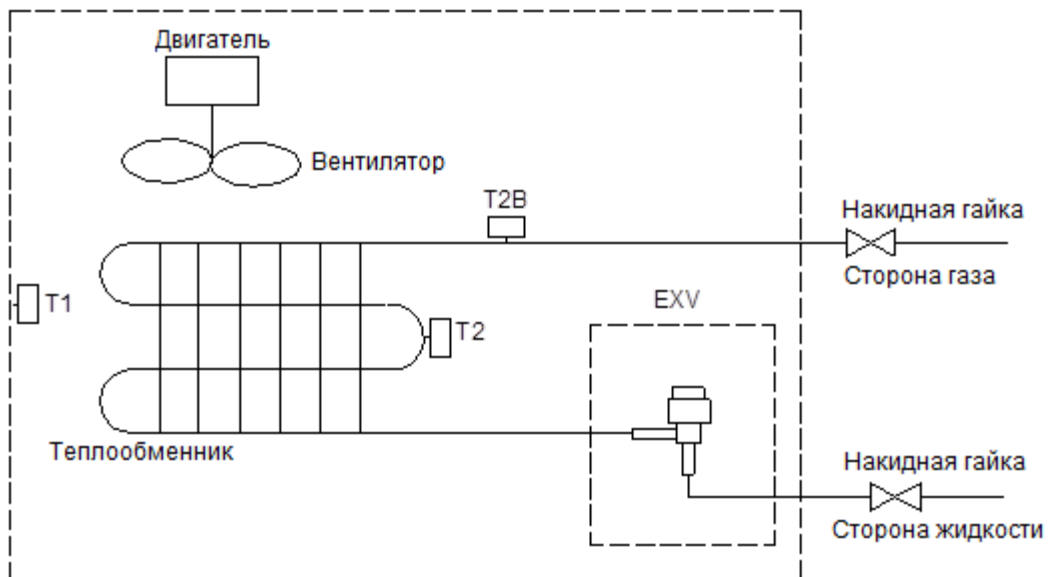
При горизонтальной установке: должно быть не менее 20 мм свободного пространства между верхней стенкой блока и подвесным потолком.

Примечание:

Внутренний блок напольно-потолочного типа может быть установлен на высоту до 3,5 м. Однако, если высота установки более 2,7 м, пульт дистанционного управления должен быть установлен в определенном месте.

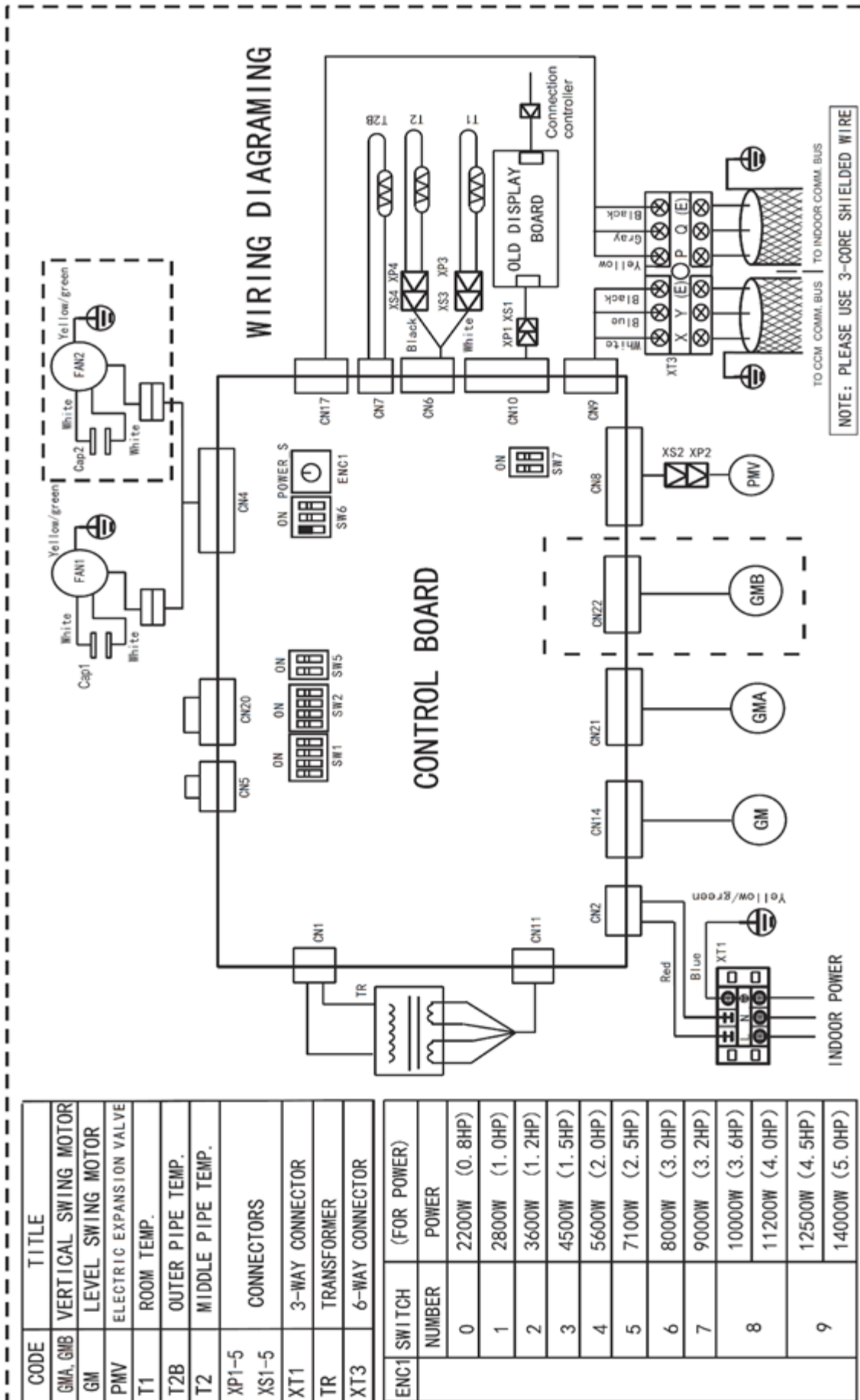
5. Схема холодильного контура

MVX36A-VA1 MVX45A-VA1 MVX56A-VA1 MVX71A-VA1
MVX80A-VA1 MVX90A-VA1 MVX112A-VA1 MVX140A-VA1



6. Электрическая схема

MVX36A-VA1 MVX45A-VA1 MVX56A-VA1 MVX71A-VA1
 MVX80A-VA1 MVX90A-VA1 MVX112A-VA1 MVX140A-VA1



7. Таблицы производительности

7.1 Охлаждение

ТС: Полная производительность

SC: Явная производительность

WB: Температура по влажному термометру

DB: Температура по сухому термометру

Номинальная производительность внутреннего блока, кВт (индекс)	Температура наружного воздуха (°C DB)	Температура воздуха в помещении (°C WB/DB)													
		14/20		16/23		18/26		19/27		20/28		22/30		24/32	
		ТС	SC	ТС	SC	ТС	SC	ТС	SC	ТС	SC	ТС	SC	ТС	SC
		кВт	кВт	кВт	кВт	кВт	кВт	кВт	кВт	кВт	кВт	кВт	кВт	кВт	кВт
3.6	10.0	2.5	1.9	2.9	2.1	3.4	2.3	3.6	2.4	3.8	2.5	4.3	2.4	4.7	2.5
	12.0	2.5	1.9	2.9	2.1	3.4	2.3	3.6	2.4	3.8	2.5	4.3	2.4	4.7	2.5
	14.0	2.5	1.9	2.9	2.1	3.4	2.3	3.6	2.4	3.8	2.5	4.3	2.4	4.6	2.4
	16.0	2.5	1.9	2.9	2.1	3.4	2.3	3.6	2.4	3.8	2.5	4.3	2.4	4.5	2.4
	18.0	2.5	1.9	2.9	2.1	3.4	2.3	3.6	2.4	3.8	2.5	4.3	2.4	4.5	2.4
	20.0	2.5	1.9	2.9	2.1	3.4	2.3	3.6	2.4	3.8	2.5	4.3	2.4	4.4	2.3
	21.0	2.5	1.9	2.9	2.1	3.4	2.3	3.6	2.4	3.8	2.5	4.3	2.4	4.4	2.3
	23.0	2.5	1.9	2.9	2.1	3.4	2.3	3.6	2.4	3.8	2.5	4.1	2.3	4.3	2.2
	25.0	2.5	1.9	2.9	2.1	3.4	2.3	3.6	2.4	3.8	2.5	4.1	2.3	4.2	2.2
	27.0	2.5	1.9	2.9	2.1	3.4	2.3	3.6	2.4	3.8	2.5	4.0	2.2	4.2	2.2
	29.0	2.5	1.9	2.9	2.1	3.4	2.3	3.6	2.4	3.8	2.5	4.0	2.2	4.1	2.2
	31.0	2.5	1.9	2.9	2.1	3.4	2.3	3.6	2.4	3.8	2.5	4.2	2.6	4.1	2.2
	33.0	2.5	1.9	2.9	2.1	3.4	2.3	3.6	2.4	3.8	2.5	4.2	2.6	3.9	2.1
	35.0	2.5	1.9	2.9	2.1	3.4	2.3	3.6	2.4	3.8	2.5	4.2	2.6	3.9	2.1
	37.0	2.5	1.9	2.9	2.1	3.4	2.3	3.6	2.4	3.7	2.4	3.8	2.3	3.9	2.1
	39.0	2.5	1.9	2.9	2.1	3.4	2.3	3.6	2.4	3.7	2.4	3.8	2.3	3.8	2.1
42.0	2.5	1.9	2.9	2.1	3.4	2.3	3.6	2.4	3.7	2.4	3.8	2.3	3.8	2.1	
44.0	2.5	1.9	2.9	2.1	3.4	2.3	3.6	2.4	3.7	2.4	3.8	2.3	3.8	2.1	
46.0	2.5	1.9	2.9	2.1	3.4	2.3	3.6	2.4	3.7	2.4	3.8	2.3	3.8	2.1	
4.5	10.0	3.1	2.4	3.7	2.6	4.2	2.8	4.5	2.9	4.8	3.0	5.3	3.4	5.9	3.0
	12.0	3.1	2.4	3.7	2.6	4.2	2.8	4.5	2.9	4.8	3.0	5.3	3.4	5.9	3.0
	14.0	3.1	2.4	3.7	2.6	4.2	2.8	4.5	2.9	4.8	3.0	5.3	3.4	5.8	3.0
	16.0	3.1	2.4	3.7	2.6	4.2	2.8	4.5	2.9	4.8	3.0	5.3	3.4	5.6	2.9
	18.0	3.1	2.4	3.7	2.6	4.2	2.8	4.5	2.9	4.8	3.0	5.3	3.4	5.7	3.0
	20.0	3.1	2.4	3.7	2.6	4.2	2.8	4.5	2.9	4.8	3.0	5.3	3.4	5.7	3.0
	21.0	3.1	2.4	3.7	2.6	4.2	2.8	4.5	2.9	4.8	3.0	5.3	3.4	5.6	3.0
	23.0	3.1	2.4	3.7	2.6	4.2	2.8	4.5	2.9	4.8	3.0	5.3	3.4	5.5	3.0
	25.0	3.1	2.4	3.7	2.6	4.2	2.8	4.5	2.9	4.8	3.0	5.2	3.0	5.4	2.9
	27.0	3.1	2.4	3.7	2.6	4.2	2.8	4.5	2.9	4.8	3.0	5.1	3.0	5.2	2.8
	29.0	3.1	2.4	3.7	2.6	4.2	2.8	4.5	2.9	4.8	3.0	5.1	2.9	5.2	2.8
	31.0	3.1	2.4	3.7	2.6	4.2	2.8	4.5	2.9	4.8	3.0	5.0	2.9	5.1	2.7
	33.0	3.1	2.4	3.7	2.6	4.2	2.8	4.5	2.9	4.8	3.0	4.9	2.8	5.1	2.7
	35.0	3.1	2.4	3.7	2.6	4.2	2.8	4.5	2.9	4.8	3.0	4.8	2.8	5.0	2.7
	37.0	3.1	2.4	3.7	2.6	4.2	2.8	4.5	2.9	4.8	3.0	4.8	2.9	4.9	2.6
	39.0	3.1	2.4	3.7	2.6	4.2	2.8	4.5	2.9	4.6	2.8	4.7	2.8	4.8	2.6
42.0	3.1	2.4	3.7	2.6	4.2	2.8	4.5	2.9	4.6	2.8	4.7	2.8	4.8	2.6	
44.0	3.1	2.4	3.7	2.6	4.2	2.8	4.5	2.9	4.6	2.8	4.7	2.8	4.8	2.6	
46.0	3.1	2.4	3.7	2.6	4.2	2.8	4.5	2.9	4.6	2.8	4.7	3.1	4.8	2.6	
5.6	10.0	3.9	2.7	4.6	3.0	5.3	3.3	5.6	3.4	5.9	3.5	6.6	3.6	7.3	3.5
	12.0	3.9	2.7	4.6	3.0	5.3	3.3	5.6	3.4	5.9	3.5	6.6	3.6	7.2	3.5
	14.0	3.9	2.7	4.6	3.0	5.3	3.3	5.6	3.4	5.9	3.5	6.6	3.6	7.1	3.5
	16.0	3.9	2.7	4.6	3.0	5.3	3.3	5.6	3.4	5.9	3.5	6.6	3.6	7.0	3.4
	18.0	3.9	2.7	4.6	3.0	5.3	3.3	5.6	3.4	5.9	3.5	6.6	3.6	6.8	3.4
	20.0	3.9	2.7	4.6	3.0	5.3	3.3	5.6	3.4	5.9	3.5	6.6	3.6	6.7	3.3
	21.0	3.9	2.7	4.6	3.0	5.3	3.3	5.6	3.4	5.9	3.5	6.6	3.6	6.6	3.3
	23.0	3.9	2.7	4.6	3.0	5.3	3.3	5.6	3.4	5.9	3.5	6.6	3.6	6.6	3.3
	25.0	3.9	2.7	4.6	3.0	5.3	3.3	5.6	3.4	5.9	3.5	6.6	3.6	6.5	3.2
	27.0	3.9	2.7	4.6	3.0	5.3	3.3	5.6	3.4	5.9	3.5	6.4	3.5	6.4	3.2
	29.0	3.9	2.7	4.6	3.0	5.3	3.3	5.6	3.4	5.9	3.5	6.3	3.5	6.4	3.3
	31.0	3.9	2.7	4.6	3.0	5.3	3.3	5.6	3.4	5.9	3.5	6.2	3.4	6.2	3.2
	33.0	3.9	2.7	4.6	3.0	5.3	3.3	5.6	3.4	5.9	3.5	6.2	3.4	6.2	3.2
	35.0	3.9	2.7	4.6	3.0	5.3	3.3	5.6	3.4	5.9	3.5	6.0	3.3	6.0	3.1
	37.0	3.9	2.7	4.6	3.0	5.3	3.3	5.6	3.4	5.9	3.5	5.9	3.2	6.0	3.1
	39.0	3.9	2.7	4.6	3.0	5.3	3.3	5.6	3.4	5.7	3.4	5.8	3.2	6.0	3.1
42.0	3.9	2.7	4.6	3.0	5.3	3.3	5.6	3.4	5.7	3.4	5.8	3.2	6.0	3.1	
44.0	3.9	2.7	4.6	3.0	5.3	3.3	5.6	3.4	5.7	3.4	5.8	3.2	6.0	3.1	
46.0	3.9	2.7	4.6	3.0	5.3	3.3	5.6	3.4	5.7	3.7	5.8	3.2	6.0	3.1	
10.0	4.9	3.6	5.8	4.0	6.7	4.3	7.1	4.5	7.5	4.4	8.4	4.5	9.2	4.6	

7.1	12.0	4.9	3.6	5.8	4.0	6.7	4.3	7.1	4.5	7.5	4.4	8.4	4.5	9.1	4.5
	14.0	4.9	3.6	5.8	4.0	6.7	4.3	7.1	4.5	7.5	4.4	8.4	4.5	9.0	4.5
	16.0	4.9	3.6	5.8	4.0	6.7	4.3	7.1	4.5	7.5	4.4	8.4	4.5	8.9	4.4
	18.0	4.9	3.6	5.8	4.0	6.7	4.3	7.1	4.5	7.5	4.4	8.4	4.5	8.7	4.3
	20.0	4.9	3.6	5.8	4.0	6.7	4.3	7.1	4.5	7.5	4.4	8.4	4.5	8.5	4.2
	21.0	4.9	3.6	5.8	4.0	6.7	4.3	7.1	4.5	7.5	4.4	8.4	4.5	8.4	4.2
	23.0	4.9	3.6	5.8	4.0	6.7	4.3	7.1	4.5	7.5	4.4	8.4	4.5	8.3	4.1
	25.0	4.9	3.6	5.8	4.0	6.7	4.3	7.1	4.5	7.5	4.4	8.4	4.5	8.2	4.1
	27.0	4.9	3.6	5.8	4.0	6.7	4.3	7.1	4.5	7.5	4.4	8.1	4.3	8.2	4.1
	29.0	4.9	3.6	5.8	4.0	6.7	4.3	7.1	4.5	7.5	4.5	8.0	4.3	8.1	4.1
	31.0	4.9	3.6	5.8	4.0	6.7	4.3	7.1	4.5	7.5	4.5	7.9	4.3	7.8	4.0
	33.0	4.9	3.6	5.8	4.0	6.7	4.3	7.1	4.5	7.5	4.5	7.8	4.2	7.8	4.0
	35.0	4.9	3.6	5.8	4.0	6.7	4.3	7.1	4.5	7.5	4.5	7.6	4.1	7.7	3.9
	37.0	4.9	3.6	5.8	4.0	6.7	4.3	7.1	4.5	7.4	4.4	7.5	4.1	7.6	4.0
	39.0	4.9	3.6	5.8	4.0	6.7	4.3	7.1	4.5	7.2	4.3	7.4	4.1	7.6	4.0
	42.0	4.9	3.6	5.8	4.0	6.7	4.3	7.1	4.5	7.2	4.3	7.4	4.1	7.6	4.0
44.0	4.9	3.6	5.8	4.0	6.7	4.3	7.1	4.5	7.2	4.3	7.4	4.1	7.6	4.0	
46.0	4.9	3.6	5.8	4.0	6.7	4.3	7.1	4.5	7.2	4.3	7.4	4.1	7.6	4.0	
8.0	10.0	5.5	4.4	6.6	4.9	7.5	5.3	8.0	5.5	8.4	5.4	9.4	5.5	10.4	5.6
	12.0	5.5	4.4	6.6	4.9	7.5	5.3	8.0	5.5	8.4	5.4	9.4	5.5	10.2	5.5
	14.0	5.5	4.4	6.6	4.9	7.5	5.3	8.0	5.5	8.4	5.4	9.4	5.5	10.2	5.5
	16.0	5.5	4.4	6.6	4.9	7.5	5.3	8.0	5.5	8.4	5.4	9.4	5.5	10.0	5.4
	18.0	5.5	4.4	6.6	4.9	7.5	5.3	8.0	5.5	8.4	5.4	9.4	5.5	9.8	5.3
	20.0	5.5	4.4	6.6	4.9	7.5	5.3	8.0	5.5	8.4	5.4	9.4	5.5	9.6	5.2
	21.0	5.5	4.4	6.6	4.9	7.5	5.3	8.0	5.5	8.4	5.4	9.4	5.5	9.4	5.1
	23.0	5.5	4.4	6.6	4.9	7.5	5.3	8.0	5.5	8.4	5.4	9.4	5.5	9.4	5.1
	25.0	5.5	4.4	6.6	4.9	7.5	5.3	8.0	5.5	8.4	5.4	9.4	5.5	9.3	5.0
	27.0	5.5	4.4	6.6	4.9	7.5	5.3	8.0	5.5	8.4	5.4	9.1	5.3	9.2	5.1
	29.0	5.5	4.4	6.6	4.9	7.5	5.3	8.0	5.5	8.4	5.5	9.0	5.3	9.1	5.0
	31.0	5.5	4.4	6.6	4.9	7.5	5.3	8.0	5.5	8.4	5.5	8.9	5.2	8.8	4.8
	33.0	5.5	4.4	6.6	4.9	7.5	5.3	8.0	5.5	8.4	5.5	8.8	5.2	8.8	4.8
	35.0	5.5	4.4	6.6	4.9	7.5	5.3	8.0	5.5	8.4	5.5	8.6	5.1	8.6	4.8
	37.0	5.5	4.4	6.6	4.9	7.5	5.3	8.0	5.5	8.3	5.4	8.4	5.0	8.6	4.9
	39.0	5.5	4.4	6.6	4.9	7.5	5.3	8.0	5.5	8.1	5.3	8.3	5.0	8.6	4.9
42.0	5.5	4.4	6.6	4.9	7.5	5.3	8.0	5.5	8.1	5.3	8.3	5.0	8.6	4.9	
44.0	5.5	4.4	6.6	4.9	7.5	5.3	8.0	5.5	8.1	5.3	8.3	5.0	8.6	4.9	
46.0	5.5	4.4	6.6	4.9	7.5	5.3	8.0	5.5	8.1	5.3	8.3	5.0	8.6	4.9	
9.0	10.0	6.2	4.9	7.3	5.3	8.4	5.8	9.0	5.9	9.6	6.0	10.6	6.1	11.7	6.0
	12.0	6.2	4.9	7.3	5.3	8.4	5.8	9.0	5.9	9.6	6.0	10.6	6.1	11.5	5.9
	14.0	6.2	4.9	7.3	5.3	8.4	5.8	9.0	5.9	9.6	6.0	10.6	6.1	11.4	5.9
	16.0	6.2	4.9	7.3	5.3	8.4	5.8	9.0	5.9	9.6	6.0	10.6	6.1	11.3	5.8
	18.0	6.2	4.9	7.3	5.3	8.4	5.8	9.0	5.9	9.6	6.0	10.6	6.1	11.0	5.8
	20.0	6.2	4.9	7.3	5.3	8.4	5.8	9.0	5.9	9.6	6.0	10.6	6.1	10.8	5.7
	21.0	6.2	4.9	7.3	5.3	8.4	5.8	9.0	5.9	9.6	6.0	10.6	6.1	10.6	5.6
	23.0	6.2	4.9	7.3	5.3	8.4	5.8	9.0	5.9	9.6	6.0	10.6	6.1	10.5	5.5
	25.0	6.2	4.9	7.3	5.3	8.4	5.8	9.0	5.9	9.6	6.0	10.6	6.1	10.4	5.5
	27.0	6.2	4.9	7.3	5.3	8.4	5.8	9.0	5.9	9.6	6.0	10.3	5.9	10.4	5.4
	29.0	6.2	4.9	7.3	5.3	8.4	5.8	9.0	5.9	9.6	6.0	10.1	5.7	10.3	5.4
	31.0	6.2	4.9	7.3	5.3	8.4	5.8	9.0	5.9	9.6	6.0	10.0	5.7	9.9	5.3
	33.0	6.2	4.9	7.3	5.3	8.4	5.8	9.0	5.9	9.6	6.0	9.9	5.6	9.9	5.3
	35.0	6.2	4.9	7.3	5.3	8.4	5.8	9.0	5.9	9.5	6.0	9.6	5.5	9.7	5.3
	37.0	6.2	4.9	7.3	5.3	8.4	5.8	9.0	5.9	9.3	5.8	9.5	5.4	9.6	5.3
	39.0	6.2	4.9	7.3	5.3	8.4	5.8	9.0	5.9	9.2	5.7	9.4	5.3	9.6	5.3
42.0	6.2	4.9	7.3	5.3	8.4	5.8	9.0	5.9	9.2	5.7	9.4	5.3	9.6	5.3	
44.0	6.2	4.9	7.3	5.3	8.4	5.8	9.0	5.9	9.2	5.7	9.4	5.3	9.6	5.3	
46.0	6.2	4.9	7.3	5.3	8.4	5.8	9.0	5.9	9.2	5.7	9.4	5.3	9.6	5.3	
10.0	10.0	6.9	5.6	8.1	6.2	9.4	6.9	10.0	7.0	10.6	7.0	11.9	7.3	13.0	7.3
	12.0	6.9	5.6	8.1	6.2	9.4	6.9	10.0	7.0	10.6	7.0	11.9	7.3	12.8	7.2
	14.0	6.9	5.6	8.1	6.2	9.4	6.9	10.0	7.0	10.6	7.0	11.9	7.3	12.7	7.1
	16.0	6.9	5.6	8.1	6.2	9.4	6.9	10.0	7.0	10.6	7.0	11.9	7.3	12.5	7.0
	18.0	6.9	5.6	8.1	6.2	9.4	6.9	10.0	7.0	10.6	7.0	11.9	7.3	12.2	6.8
	20.0	6.9	5.6	8.1	6.2	9.4	6.9	10.0	7.0	10.6	7.0	11.9	7.3	12.0	6.7
	21.0	6.9	5.6	8.1	6.2	9.4	6.9	10.0	7.0	10.6	7.0	11.9	7.3	11.8	6.6
	23.0	6.9	5.6	8.1	6.2	9.4	6.9	10.0	7.0	10.6	7.0	11.7	7.3	11.7	6.6
25.0	6.9	5.6	8.1	6.2	9.4	6.9	10.0	7.0	10.6	7.0	11.6	7.2	11.6	6.5	

	27.0	6.9	5.6	8.1	6.2	9.4	6.9	10.0	7.0	10.6	7.0	11.5	7.1	11.5	6.6
	29.0	6.9	5.6	8.1	6.2	9.4	6.9	10.0	7.0	10.6	7.0	11.4	7.1	11.4	6.5
	31.0	6.9	5.6	8.1	6.2	9.4	6.9	10.0	7.0	10.6	7.0	11.3	7.0	11.0	6.3
	33.0	6.9	5.6	8.1	6.2	9.4	6.9	10.0	7.0	10.6	7.0	11.2	6.9	11.0	6.3
	35.0	6.9	5.6	8.1	6.2	9.4	6.9	10.0	7.0	10.5	6.9	10.8	6.7	10.8	6.3
	37.0	6.9	5.6	8.1	6.2	9.4	6.9	10.0	7.0	10.4	6.9	10.8	6.7	10.7	6.2
	39.0	6.9	5.6	8.1	6.2	9.4	6.9	10.0	7.0	10.2	6.7	10.4	6.6	10.7	6.3
	42.0	6.9	5.6	8.1	6.2	9.4	6.9	10.0	7.0	10.2	6.7	10.4	6.6	10.7	6.3
	44.0	6.9	5.6	8.1	6.2	9.4	6.9	10.0	7.0	10.2	6.7	10.4	6.6	10.7	6.3
	46.0	6.9	5.6	8.1	6.2	9.4	6.9	10.0	7.0	10.2	6.7	10.4	6.6	10.7	6.3
11.2	10.0	7.7	5.9	9.1	6.5	10.5	7.1	11.2	7.2	11.9	7.4	13.3	7.6	15.5	8.2
	12.0	7.7	5.9	9.1	6.5	10.5	7.1	11.2	7.2	11.9	7.4	13.3	7.6	14.4	7.7
	14.0	7.7	5.9	9.1	6.5	10.5	7.1	11.2	7.2	11.9	7.4	13.3	7.6	14.2	7.6
	16.0	7.7	5.9	9.1	6.5	10.5	7.1	11.2	7.2	11.9	7.4	13.3	7.6	14.1	7.5
	18.0	7.7	5.9	9.1	6.5	10.5	7.1	11.2	7.2	11.9	7.4	13.3	7.6	14.0	7.5
	20.0	7.7	5.9	9.1	6.5	10.5	7.1	11.2	7.2	11.9	7.4	13.3	7.6	13.9	7.4
	21.0	7.7	5.9	9.1	6.5	10.5	7.1	11.2	7.2	11.9	7.4	13.3	7.6	13.8	7.4
	23.0	7.7	5.9	9.1	6.5	10.5	7.1	11.2	7.2	11.9	7.4	13.1	7.5	13.7	7.3
	25.0	7.7	5.9	9.1	6.5	10.5	7.1	11.2	7.2	11.9	7.4	13.0	7.4	13.6	7.2
	27.0	7.7	5.9	9.1	6.5	10.5	7.1	11.2	7.2	11.9	7.4	12.9	7.3	13.4	7.2
	29.0	7.7	5.9	9.1	6.5	10.5	7.1	11.2	7.2	11.9	7.4	12.8	7.3	13.3	7.2
	31.0	7.7	5.9	9.1	6.5	10.5	7.1	11.2	7.2	11.9	7.4	12.7	7.2	12.8	6.9
	33.0	7.7	5.9	9.1	6.5	10.5	7.1	11.2	7.2	11.9	7.4	12.5	7.2	12.5	6.8
	35.0	7.7	5.9	9.1	6.5	10.5	7.1	11.2	7.2	11.8	7.4	12.4	7.1	12.3	6.7
	37.0	7.7	5.9	9.1	6.5	10.5	7.1	11.2	7.2	11.6	7.3	12.3	7.0	12.1	6.6
	39.0	7.7	5.9	9.1	6.5	10.5	7.1	11.2	7.2	11.4	7.1	12.2	7.0	11.9	6.6
42.0	7.7	6.0	9.1	6.6	10.4	7.2	11.2	7.3	11.4	7.1	11.6	6.6	12.0	6.6	
44.0	7.7	6.0	9.1	6.6	10.4	7.2	11.2	7.3	11.4	7.1	11.6	6.6	12.0	6.6	
46.0	7.7	6.0	9.1	6.6	10.4	7.2	11.2	7.3	11.4	7.1	11.6	6.6	12.0	6.6	
14.0	10.0	9.7	7.2	11.3	7.9	13.2	8.8	14.0	9.0	14.8	9.0	16.7	9.3	18.2	9.4
	12.0	9.7	7.2	11.3	7.9	13.2	8.8	14.0	9.0	14.8	9.0	16.7	9.3	17.9	9.2
	14.0	9.7	7.2	11.3	7.9	13.2	8.8	14.0	9.0	14.8	9.0	16.7	9.3	17.8	9.2
	16.0	9.7	7.2	11.3	7.9	13.2	8.8	14.0	9.0	14.8	9.0	16.7	9.3	17.5	9.0
	18.0	9.7	7.2	11.3	7.9	13.2	8.8	14.0	9.0	14.8	9.0	16.7	9.3	17.1	8.8
	20.0	9.7	7.2	11.3	7.9	13.2	8.8	14.0	9.0	14.8	9.0	16.7	9.3	16.8	8.7
	21.0	9.7	7.2	11.3	7.9	13.2	8.8	14.0	9.0	14.8	9.0	16.7	9.3	16.5	8.5
	23.0	9.7	7.2	11.3	7.9	13.2	8.8	14.0	9.0	14.8	9.0	16.4	9.3	16.4	8.4
	25.0	9.7	7.2	11.3	7.9	13.2	8.8	14.0	9.0	14.8	9.0	16.2	9.3	16.2	8.4
	27.0	9.7	7.2	11.3	7.9	13.2	8.8	14.0	9.0	14.8	9.0	16.1	9.2	16.1	8.4
	29.0	9.7	7.2	11.3	7.9	13.2	8.8	14.0	9.0	14.8	9.0	16.0	9.1	16.0	8.4
	31.0	9.7	7.2	11.3	7.9	13.2	8.8	14.0	9.0	14.8	9.0	15.8	9.0	15.4	8.1
	33.0	9.7	7.2	11.3	7.9	13.2	8.8	14.0	9.0	14.8	9.0	15.7	8.9	15.4	8.1
	35.0	9.7	7.2	11.3	7.9	13.2	8.8	14.0	9.0	14.7	8.9	15.1	8.6	15.1	8.1
	37.0	9.7	7.2	11.3	7.9	13.2	8.8	14.0	9.0	14.6	8.8	15.1	8.6	15.0	8.0
	39.0	9.7	7.2	11.3	7.9	13.2	8.8	14.0	9.0	14.3	8.7	14.6	8.4	15.0	8.1
42.0	9.7	7.2	11.3	7.9	13.2	8.8	14.0	9.0	14.3	8.7	14.6	8.4	15.0	8.1	
44.0	9.7	7.2	11.3	7.9	13.2	8.8	14.0	9.0	14.3	8.7	14.6	8.4	15.0	8.1	
46.0	9.7	7.2	11.3	7.9	13.2	8.8	14.0	9.0	14.3	8.7	14.6	8.4	15.0	8.1	

7.2 Нагрев

ТС: полная мощность WB: температура по влажному термометру DB: температура по сухому термометру

Номинальная производительность внутреннего блока, кВт (индекс)	Температура наружного воздуха (°C)		Температура воздуха в помещении (°C DB)					
			16.00	18.00	20.00	21.00	22.00	24.00
			ТС	ТС	ТС	ТС	ТС	ТС
	WB	DB	кВт	кВт	кВт	кВт	кВт	кВт
3.6	-20	-19.8	2.24	2.24	2.24	2.24	2.24	2.24
	-19	-18.8	2.40	2.40	2.40	2.40	2.40	2.40
	-17	-16.7	2.52	2.52	2.52	2.52	2.52	2.52
	-15	-14.7	2.60	2.60	2.60	2.60	2.60	2.60
	-13.00	-12.60	2.68	2.68	2.68	2.68	2.68	2.68
	-11.00	-10.50	2.80	2.80	2.80	2.80	2.80	2.80
	-10.00	-9.50	2.92	2.92	2.92	2.92	2.92	2.92
	-9.10	-8.50	3.00	3.00	3.00	3.00	3.00	3.00
	-7.60	-7.00	3.04	3.04	3.04	3.04	3.04	3.04
	-5.60	-5.00	3.16	3.16	3.16	3.16	3.16	3.16
	-3.70	-3.00	3.32	3.32	3.32	3.32	3.32	3.32
	-0.70	0.00	3.56	3.56	3.56	3.56	3.56	3.36
	2.20	3.00	3.76	3.76	3.76	3.76	3.68	3.36
	4.10	5.00	3.88	3.88	3.88	3.88	3.68	3.36
	6.00	7.00	4.00	4.00	4.00	3.88	3.68	3.36
7.90	9.00	4.12	4.12	4.00	3.88	3.68	3.36	
9.80	11.00	4.24	4.24	4.00	3.88	3.68	3.36	
11.80	13.00	4.40	4.32	4.00	3.88	3.68	3.36	
13.70	15.00	4.52	4.32	4.00	3.88	3.68	3.36	
4.5	-20	-19.8	2.80	2.80	2.80	2.80	2.80	2.80
	-19	-18.8	3.00	3.00	3.00	3.00	3.00	3.00
	-17	-16.7	3.15	3.15	3.15	3.15	3.15	3.15
	-15	-14.7	3.25	3.25	3.25	3.25	3.25	3.25
	-13.00	-12.60	3.35	3.35	3.35	3.35	3.35	3.35
	-11.00	-10.50	3.50	3.50	3.50	3.50	3.50	3.50
	-10.00	-9.50	3.65	3.65	3.65	3.65	3.65	3.65
	-9.10	-8.50	3.75	3.75	3.75	3.75	3.75	3.75
	-7.60	-7.00	3.80	3.80	3.80	3.80	3.80	3.80
	-5.60	-5.00	3.95	3.95	3.95	3.95	3.95	3.95
	-3.70	-3.00	4.15	4.15	4.15	4.15	4.15	4.15
	-0.70	0.00	4.45	4.45	4.45	4.45	4.45	4.20
	2.20	3.00	4.70	4.70	4.70	4.70	4.60	4.20
	4.10	5.00	4.85	4.85	4.85	4.85	4.60	4.20
	6.00	7.00	5.00	5.00	5.00	4.85	4.60	4.20
7.90	9.00	5.15	5.15	5.00	4.85	4.60	4.20	
9.80	11.00	5.30	5.30	5.00	4.85	4.60	4.20	
11.80	13.00	5.50	5.40	5.00	4.85	4.60	4.20	
13.70	15.00	5.65	5.40	5.00	4.85	4.60	4.20	
5.6	-20	-19.8	3.53	3.53	3.53	3.53	3.53	3.53
	-19	-18.8	3.78	3.78	3.78	3.78	3.78	3.78
	-17	-16.7	3.97	3.97	3.97	3.97	3.97	3.97
	-15	-14.7	4.10	4.10	4.10	4.10	4.10	4.10
	-13.00	-12.60	4.22	4.22	4.22	4.22	4.22	4.22
	-11.00	-10.50	4.41	4.41	4.41	4.41	4.41	4.41
	-10.00	-9.50	4.60	4.60	4.60	4.60	4.60	4.60
	-9.10	-8.50	4.73	4.73	4.73	4.73	4.73	4.73
	-7.60	-7.00	4.79	4.79	4.79	4.79	4.79	4.79
	-5.60	-5.00	4.98	4.98	4.98	4.98	4.98	4.98
	-3.70	-3.00	5.23	5.23	5.23	5.23	5.23	5.23
	-0.70	0.00	5.61	5.61	5.61	5.61	5.61	5.29
	2.20	3.00	5.92	5.92	5.92	5.92	5.80	5.29
	4.10	5.00	6.11	6.11	6.11	6.11	5.80	5.29
	6.00	7.00	6.30	6.30	6.30	6.11	5.80	5.29
7.90	9.00	6.49	6.49	6.30	6.11	5.80	5.29	
9.80	11.00	6.68	6.68	6.30	6.11	5.80	5.29	
11.80	13.00	6.93	6.80	6.30	6.11	5.80	5.29	
13.70	15.00	7.12	6.80	6.30	6.11	5.80	5.29	
7.1	-20	-19.8	4.48	4.48	4.48	4.48	4.48	4.48
	-19	-18.8	4.80	4.80	4.80	4.80	4.80	4.80

	-17	-16.7	5.04	5.04	5.04	5.04	5.04	5.04
	-15	-14.7	5.20	5.20	5.20	5.20	5.20	5.20
	-13.00	-12.60	5.36	5.36	5.36	5.36	5.36	5.36
	-11.00	-10.50	5.60	5.60	5.60	5.60	5.60	5.60
	-10.00	-9.50	5.84	5.84	5.84	5.84	5.84	5.84
	-9.10	-8.50	6.00	6.00	6.00	6.00	6.00	6.00
	-7.60	-7.00	6.08	6.08	6.08	6.08	6.08	6.08
	-5.60	-5.00	6.32	6.32	6.32	6.32	6.32	6.32
	-3.70	-3.00	6.64	6.64	6.64	6.64	6.64	6.64
	-0.70	0.00	7.12	7.12	7.12	7.12	7.12	6.72
	2.20	3.00	7.52	7.52	7.52	7.52	7.36	6.72
	4.10	5.00	7.76	7.76	7.76	7.76	7.36	6.72
	6.00	7.00	8.00	8.00	8.00	7.76	7.36	6.72
	7.90	9.00	8.24	8.24	8.00	7.76	7.36	6.72
	9.80	11.00	8.48	8.48	8.00	7.76	7.36	6.72
	11.80	13.00	8.80	8.64	8.00	7.76	7.36	6.72
	13.70	15.00	9.04	8.64	8.00	7.76	7.36	6.72
8.0	-20	-19.8	5.04	5.04	5.04	5.04	5.04	5.04
	-19	-18.8	5.40	5.40	5.40	5.40	5.40	5.40
	-17	-16.7	5.67	5.67	5.67	5.67	5.67	5.67
	-15	-14.7	5.85	5.85	5.85	5.85	5.85	5.85
	-13.00	-12.60	6.03	6.03	6.03	6.03	6.03	6.03
	-11.00	-10.50	6.30	6.30	6.30	6.30	6.30	6.30
	-10.00	-9.50	6.57	6.57	6.57	6.57	6.57	6.57
	-9.10	-8.50	6.75	6.75	6.75	6.75	6.75	6.75
	-7.60	-7.00	6.84	6.84	6.84	6.84	6.84	6.84
	-5.60	-5.00	7.11	7.11	7.11	7.11	7.11	7.11
	-3.70	-3.00	7.47	7.47	7.47	7.47	7.47	7.47
	-0.70	0.00	8.01	8.01	8.01	8.01	8.01	7.56
	2.20	3.00	8.46	8.46	8.46	8.46	8.28	7.56
	4.10	5.00	8.73	8.73	8.73	8.73	8.28	7.56
	6.00	7.00	9.00	9.00	9.00	8.73	8.28	7.56
	7.90	9.00	9.27	9.27	9.00	8.73	8.28	7.56
	9.80	11.00	9.54	9.54	9.00	8.73	8.28	7.56
	11.80	13.00	9.90	9.72	9.00	8.73	8.28	7.56
	13.70	15.00	10.17	9.72	9.00	8.73	8.28	7.56
9.0	-20	-19.8	5.60	5.04	5.60	5.60	5.60	5.60
	-19	-18.8	6.00	5.40	6.00	6.00	6.00	6.00
	-17	-16.7	6.30	6.30	6.30	6.30	6.30	6.30
	-15	-14.7	6.50	6.50	6.50	6.50	6.50	6.50
	-13.00	-12.60	6.70	6.70	6.70	6.70	6.70	6.70
	-11.00	-10.50	7.00	7.00	7.00	7.00	7.00	7.00
	-10.00	-9.50	7.30	7.30	7.30	7.30	7.30	7.30
	-9.10	-8.50	7.50	7.50	7.50	7.50	7.50	7.50
	-7.60	-7.00	7.60	7.60	7.60	7.60	7.60	7.60
	-5.60	-5.00	7.90	7.90	7.90	7.90	7.90	7.90
	-3.70	-3.00	8.30	8.30	8.30	8.30	8.30	8.30
	-0.70	0.00	8.90	8.90	8.90	8.90	8.90	8.40
	2.20	3.00	9.40	9.40	9.40	9.40	9.20	8.40
	4.10	5.00	9.70	9.70	9.70	9.70	9.20	8.40
	6.00	7.00	10.00	10.00	10.00	9.70	9.20	8.40
	7.90	9.00	10.30	10.30	10.00	9.70	9.20	8.40
	9.80	11.00	10.60	10.60	10.00	9.70	9.20	8.40
	11.80	13.00	11.00	10.80	10.00	9.70	9.20	8.40
	13.70	15.00	11.30	10.80	10.00	9.70	9.20	8.40
10.0	-20	-19.8	6.16	6.16	6.16	6.16	6.16	6.16
	-19	-18.8	6.60	6.60	6.60	6.60	6.60	6.60
	-17	-16.7	6.93	6.93	6.93	6.93	6.93	6.93
	-15	-14.7	7.15	7.15	7.15	7.15	7.15	7.15
	-13.00	-12.60	7.37	7.37	7.37	7.37	7.37	7.37
	-11.00	-10.50	7.70	7.70	7.70	7.70	7.70	7.70
	-10.00	-9.50	8.03	8.03	8.03	8.03	8.03	8.03
	-9.10	-8.50	8.25	8.25	8.25	8.25	8.25	8.25
	-7.60	-7.00	8.36	8.36	8.36	8.36	8.36	8.36
	-5.60	-5.00	8.69	8.69	8.69	8.69	8.69	8.69

	-3.70	-3.00	9.13	9.13	9.13	9.13	9.13	9.13
	-0.70	0.00	9.79	9.79	9.79	9.79	9.79	9.24
	2.20	3.00	10.34	10.34	10.34	10.34	10.12	9.24
	4.10	5.00	10.67	10.67	10.67	10.67	10.12	9.24
	6.00	7.00	11.00	11.00	11.00	10.67	10.12	9.24
	7.90	9.00	11.33	11.33	11.00	10.67	10.12	9.24
	9.80	11.00	11.66	11.66	11.00	10.67	10.12	9.24
	11.80	13.00	12.10	11.88	11.00	10.67	10.12	9.24
	13.70	15.00	12.43	11.88	11.00	10.67	10.12	9.24
11.2	-20	-19.8	7.00	7.00	7.00	7.00	7.00	7.00
	-19	-18.8	7.50	7.50	7.50	7.50	7.50	7.50
	-17	-16.7	7.88	7.88	7.88	7.88	7.88	7.88
	-15	-14.7	8.13	8.13	8.13	8.13	8.13	8.13
	-13.00	-12.60	8.38	8.38	8.38	8.38	8.38	8.38
	-11.00	-10.50	8.75	8.75	8.75	8.75	8.75	8.75
	-10.00	-9.50	9.13	9.13	9.13	9.13	9.13	9.13
	-9.10	-8.50	9.38	9.38	9.38	9.38	9.38	9.38
	-7.60	-7.00	9.50	9.50	9.50	9.50	9.50	9.50
	-5.60	-5.00	9.88	9.88	9.88	9.88	9.88	9.88
	-3.70	-3.00	10.38	10.38	10.38	10.38	10.38	10.38
	-0.70	0.00	11.13	11.13	11.13	11.13	11.13	10.50
	2.20	3.00	11.75	11.75	11.75	11.75	11.50	10.50
	4.10	5.00	12.13	12.13	12.13	12.13	11.50	10.50
	6.00	7.00	12.50	12.50	12.50	12.13	11.50	10.50
7.90	9.00	12.88	12.88	12.50	12.13	11.50	10.50	
9.80	11.00	13.25	13.25	12.50	12.13	11.50	10.50	
11.80	13.00	13.75	13.50	12.50	12.13	11.50	10.50	
13.70	15.00	14.13	13.50	12.50	12.13	11.50	10.50	
14.0	-20	-19.8	8.68	8.68	8.68	8.68	8.68	8.68
	-19	-18.8	9.30	9.30	9.30	9.30	9.30	9.30
	-17	-16.7	9.77	9.77	9.77	9.77	9.77	9.77
	-15	-14.7	10.08	10.08	10.08	10.08	10.08	10.08
	-13.0	-12.6	10.4	10.4	10.4	10.4	10.4	10.4
	-11.0	-10.5	10.9	10.9	10.9	10.9	10.9	10.9
	-10.0	-9.5	11.3	11.3	11.3	11.3	11.3	11.3
	-9.1	-8.5	11.6	11.6	11.6	11.6	11.6	11.6
	-7.6	-7.0	11.8	11.8	11.8	11.8	11.8	11.8
	-5.6	-5.0	12.3	12.3	12.3	12.3	12.3	12.3
	-3.7	-3.0	12.9	12.9	12.9	12.9	12.9	12.9
	-0.7	0.0	13.8	13.8	13.8	13.8	13.8	13.0
	2.2	3.0	14.6	14.6	14.6	14.6	14.3	13.0
	4.1	5.0	15.0	15.0	15.0	15.0	14.3	13.0
	6.0	7.0	15.5	15.5	15.5	15.0	14.3	13.0
7.9	9.0	16.0	16.0	15.5	15.0	14.3	13.0	
9.8	11.0	16.4	16.4	15.5	15.0	14.3	13.0	
11.8	13.0	17.1	16.7	15.5	15.0	14.3	13.0	
13.7	15.0	17.5	16.7	15.5	15.0	14.3	13.0	

8. Электрические характеристики

Модель	Внутренний блок				Питание		Двигатель внутреннего блока	
	Гц	Напряжение	Мин.	Макс.	MCA	MFA	кВт	FLA
MVX36A-VA1	50	220-240В	198	254	0.21	15	0.025	0.15
MVX45A-VA1	50	220-240В	198	254	0.64	15	0.055	0.57
MVX56A-VA1	50	220-240В	198	254	0.64	15	0.055	0.57
MVX71A-VA1	50	220-240В	198	254	0.64	15	0.055	0.57
MVX80A-VA1	50	220-240В	198	254	0.8	15	0.08	0.63
MVX90A-VA1	50	220-240В	198	254	0.8	15	0.08	0.63
MVX112A-VA1	50	220-240В	198	254	1.05	15	0.059*2	0.39*2
MVX140A-VA1	50	220-240В	198	254	1.05	15	0.059*2	0.39*2

Пояснения:

MCA: Минимальный ток (A)

MFA: Максимальный допустимый ток плавкого предохранителя (A)

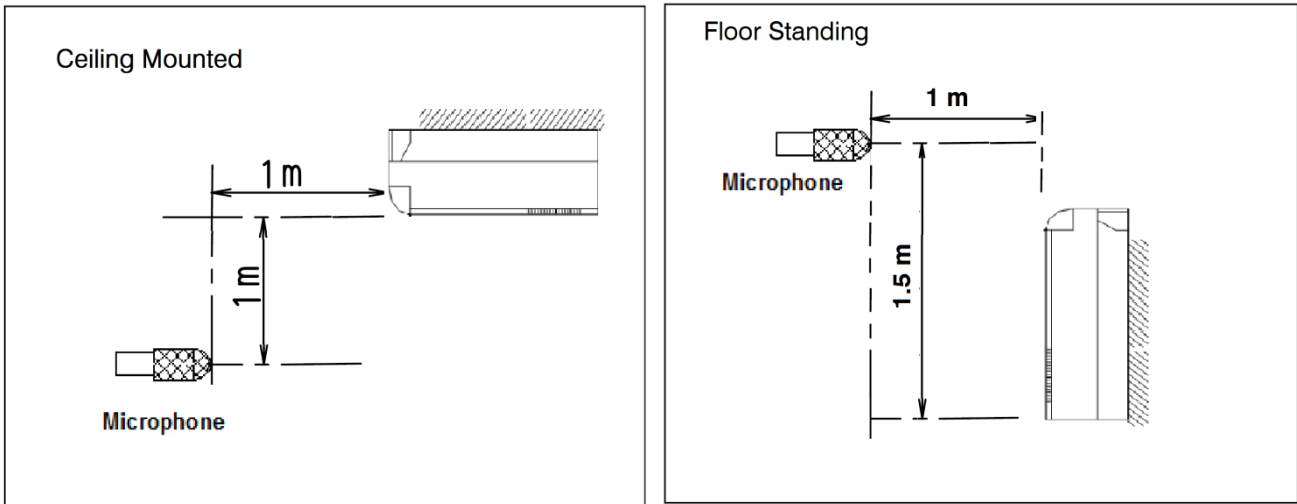
KW: Номинальная мощность двигателя вентилятора (kW)

FLA: Полная нагрузка (A)

IFM: Двигатель вентилятора внутреннего блока

9. Уровень шума

9.1 Схема измерений

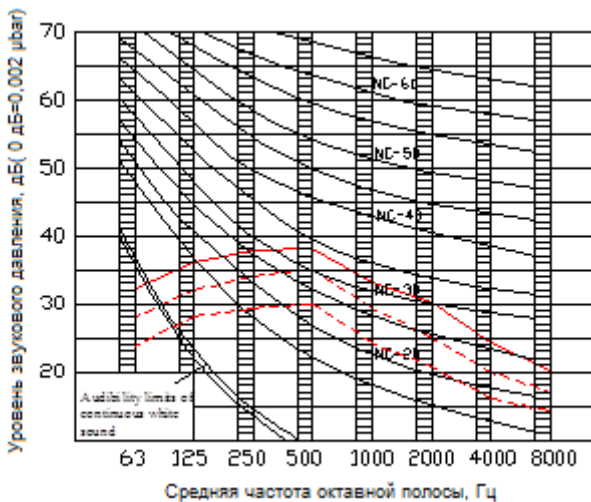


9.2 Результаты измерений (уровень звукового давления)

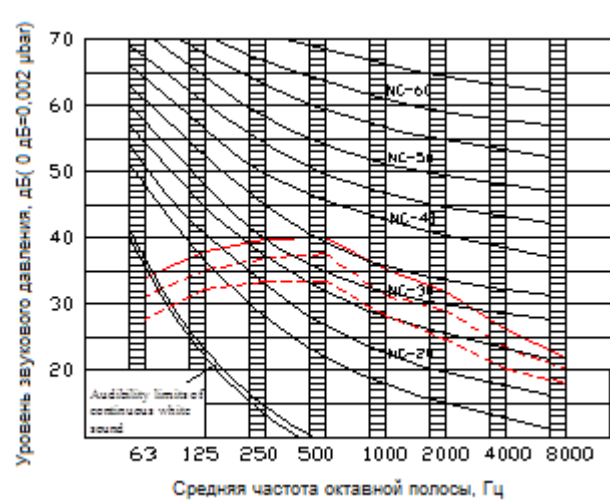
Модель	Скорость Экспериментальные значения уровня шума dB(A)		
	H	M	L
MVX36A-VA1	40	38	36
MVX45A-VA1	43	41	38
MVX56A-VA1	43	41	38
MVX71A-VA1	43	41	38
MVX80A-VA1	45	43	40
MVX90A-VA1	45	43	40
MVX112A-VA1	47	45	42
MVX140A-VA1	47	45	42

9.3 Уровень октавных частот

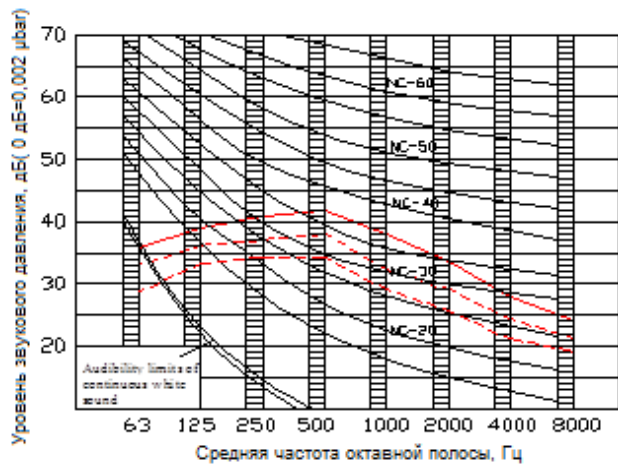
MVX36A-VA1



MVX45(56,71)A-VA1



MVX80(90)A-VA1



MVX112(140)A-VA1

