

Мультисистема со свободной комбинацией Внутренних блоков

Технический каталог

Внутренние блоки
настенного типа

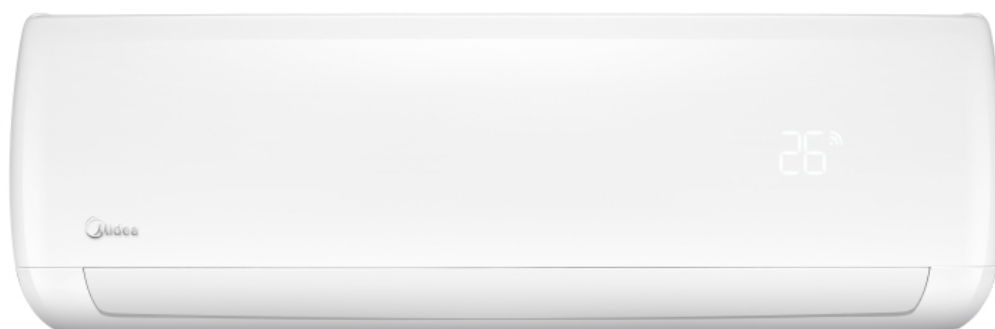
Mission

MSMBAU-09HRFN1-Q

MSMBBU-12HRFN1-Q

MSMBCU-18HRFN1-Q

MSMBDU-24HRFN1-Q



СОДЕРЖАНИЕ

1. Предупреждение	3
1.1 Меры предосторожности.....	3
1.2 Внимание!	3
2. Назначение	7
3. Характеристики	8
4. Размеры	10
5. Электрическая схема	12
6. Рабочие характеристики	13
7. Электронное управление	14
7.1 Сокращения	14
7.2 Функции дисплея	14
7.3 Основная система защиты	15
7.4 Режимы работы и функции	15

1. Предупреждение.

1.1 Меры предосторожности

- Во избежание получения травм и причинения материального ущерба необходимо соблюдать следующие инструкции.
- Неправильная эксплуатация вследствие несоблюдения этих указаний может причинить травмы или нанести ущерб.
- Обязательно прочитайте данную инструкцию по техническому обслуживанию, прежде чем приступить к обслуживанию блока.

1.2 Внимание!

➤ Монтаж

- Не используйте неисправный сетевой размыкатель или имеющий неподходящий номинал. Данный прибор должен быть подключен к отдельной цепи силового электропитания.

Опасность возгорания или поражения электрическим током.

- Для выполнения электромонтажных работ обратитесь к дилеру, продавцу, квалифицированному электрику или в авторизованный сервисный центр.

Не разбирайте и не ремонтируйте изделие, поскольку существует опасность возгорания или поражения электрическим током.

- Всегда заземляйте изделие.

Опасность возгорания или поражения электрическим током.

- Надежно установите панель и крышку блока управления.

Опасность возгорания или поражения электрическим током.

- Всегда устанавливайте отдельную цепь силового электропитания и сетевой размыкатель.

Неправильное подключение или монтаж могут привести к возгоранию или к поражению электрическим током.

- Используйте размыкатель или предохранитель указанного номинала.

Опасность возгорания или поражения электрическим током.

- Не модифицируйте и не удлиняйте силовой кабель.

Опасность возгорания или поражения электрическим током.

- Не выполняйте монтаж, демонтаж или повторный монтаж блока самостоятельно (силами заказчика).

Опасность возгорания, поражения электрическим током, взрыва или получения травм.

- Будьте осторожны при распаковке и монтаже устройства.

Острые края могут стать причиной травм, будьте особенно осторожны краями и ребрами конденсатора и испарителя.

- Для монтажа системы всегда обращайтесь к дилеру или в авторизованный сервисный центр.

- Не устанавливайте изделие на неисправную монтажную консоль.

- Убедитесь в том, что место установки не ухудшается с возрастом.

При разрушении основания кондиционер может упасть с него, что причинит ущерб имуществу,

вызовет поломку продукта и причинит травмы.

■ **Не оставляйте кондиционер долгое время работать при высокой влажности или при открытой двери или окне.**

■ **Будьте осторожны, чтобы не вырвать или не повредить силовую кабель во время работы.**

Опасность возгорания или поражения электрическим током.

■ **Не ставьте посторонние предметы на силовую кабель.**

Опасность возгорания или поражения электрическим током.

■ **Не подключайте и не отключайте вилку электропитания во время работы.**

Опасность возгорания или поражения электрическим током.

■ **Не прикасайтесь (не проводите какие-либо работы) к изделию мокрыми руками.**

■ **Не оставляйте обогреватель или другие приборы рядом с силовым кабелем.**

Опасность возгорания и поражения электрическим током.

■ **Не допускайте попадания воды на электрическое оборудование устройства.**

Это может вызвать возгорание, поломку устройства или поражение электрическим током.

■ **Не храните и не используйте легковоспламеняющиеся газы или горючие материалы вблизи устройства.**

Опасность возгорания или повреждения устройства.

■ **Не эксплуатируйте устройство в плотно закрытом помещении в течение длительного времени.**

Это опасно возникновением кислородной недостаточности.

■ **При утечке легковоспламеняющегося газа отключите подачу газа и откройте окно для вентиляции, прежде чем включать устройство.**

■ **Выключите сетевой размыкатель или отсоедините силовую кабель при появлении из устройства странных звуков или дыма.**

Опасность возгорания или поражения электрическим током.

■ **Выключите устройство и закройте окно в грозу или ураган. При возможности снимите устройство из окна перед ураганом.**

Опасность повреждения имущества, повреждения устройства или поражения электрическим током.

■ **Не открывайте воздухозаборную решетку во время работы кондиционера. (Не прикасайтесь к электростатическому фильтру, если блок оборудован им.)**

Опасность получения травмы, поражения электрическим током или повреждения устройства.

■ **Если устройство подверглось воздействию воды, обратитесь в авторизованный сервисный центр.**

Опасность возгорания или поражения электрическим током.

■ **Будьте осторожны и не допускайте попадания вода внутрь устройства.**

Опасность возникновения пожара, поражения электрическим током или повреждения устройства.

■ **Время от времени проветривайте устройство при эксплуатации вместе с кухонной плитой и т.д.**

Опасность возгорания или поражения электрическим током.

■ **Отключайте питание при чистке или обслуживании устройства.**

Опасность поражения электрическим током.

■ **Если устройство не эксплуатируется в течение длительного времени, отсоедините вилку силового кабеля или выключите сетевой размыкатель.**

Опасность повреждения устройства или отказа, или непреднамеренной эксплуатации.

- **Позаботьтесь том, чтобы никто не мог наступить или упасть на наружный блок.**

Это может привести к травмам и повреждению устройства.

➤ **ПРЕДУПРЕЖДЕНИЕ**

- **Всегда проверяйте герметичность трубопровода хладагента после установки или ремонта устройства.**

Низкий уровень хладагента может вызвать неисправность устройства.

- **Установите дренажный шланг, чтобы обеспечить правильный отвод вода.**

Некачественное соединение может привести к утечке воды из системы.

- **Правильную выдерживайте горизонталь при монтаже блока.**

Это может избежать вибрации при утечке воды.

- **Не устанавливайте устройство в таком месте, где шум или горячий воздух от наружного блока может привести к повреждению окрестностей.**

Это может доставить неудобства вашим соседям

- **Для подъема и транспортировки блока необходимо два или более человек.**

- **Не устанавливайте устройство там, где оно будет подвержено непосредственному воздействию морского ветра (солевого тумана).**

Это может привести к появлению коррозии на изделии. Коррозия, особенно на ребрах конденсатора и испарителя, может привести к неисправности устройства или сделать его работу неэффективной.

➤ **Эксплуатация**

- **Длительное воздействие холодного воздуха на тело опасно для здоровья. (Не сидите на сквозняке).**

- **Не используйте устройство в не предназначенных для этого целях, например, охлаждения продуктов питания, произведений искусства и т.д. Это потребительский кондиционер, а не прецизионная холодильная система.**

Опасность повреждения или утраты имущества.

- **Не блокируйте входное и воздуховыпускное отверстия.**

- **Для очистки используйте мягкую ветошь. Не используйте абразивные моющие средства, растворители и т.д.**

Опасность возгорания, поражения электрическим током или повреждения пластмассовых деталей кондиционера.

- **При снятии воздушного фильтра не прикасайтесь к металлическим частям, поскольку они очень острые.**

- **Не наступайте и не кладите посторонние предметы на устройство. (наружные блоки)**

- **Всегда надежно устанавливайте фильтр. Очищайте фильтр 1 раз в 2 недели или чаще, если это необходимо.**

Загрязненный фильтр снижает эффективность работы кондиционера и может привести к неисправностям в его работе или повреждениям.

- **Не вставляйте руки или другие предметы во входное или выпускное отверстие во время работы кондиционера.**

- **Не пейте воду из системы дренажа кондиционера.**

- **При чистке или обслуживании блока используйте прочный табурет или лестницу.**

Будьте осторожны и избегайте травм.

■ **Заменяйте все батарейки в пульте дистанционного управления на новые того же типа. Не используйте одновременно старые и новые батарейки или батарейки различных типов.**

Опасность возгорания или взрыва.

■ **Не заряжайте и не разбирайте батарейки. Не бросайте батарейки в огонь.**

Это может привести к взрыву.

■ **Если жидкость из батареек попала на кожу или одежду, тщательно промойте ее чистой водой. Не используйте в пульте управления потекшие батарейки.**

2. Функциональные особенности

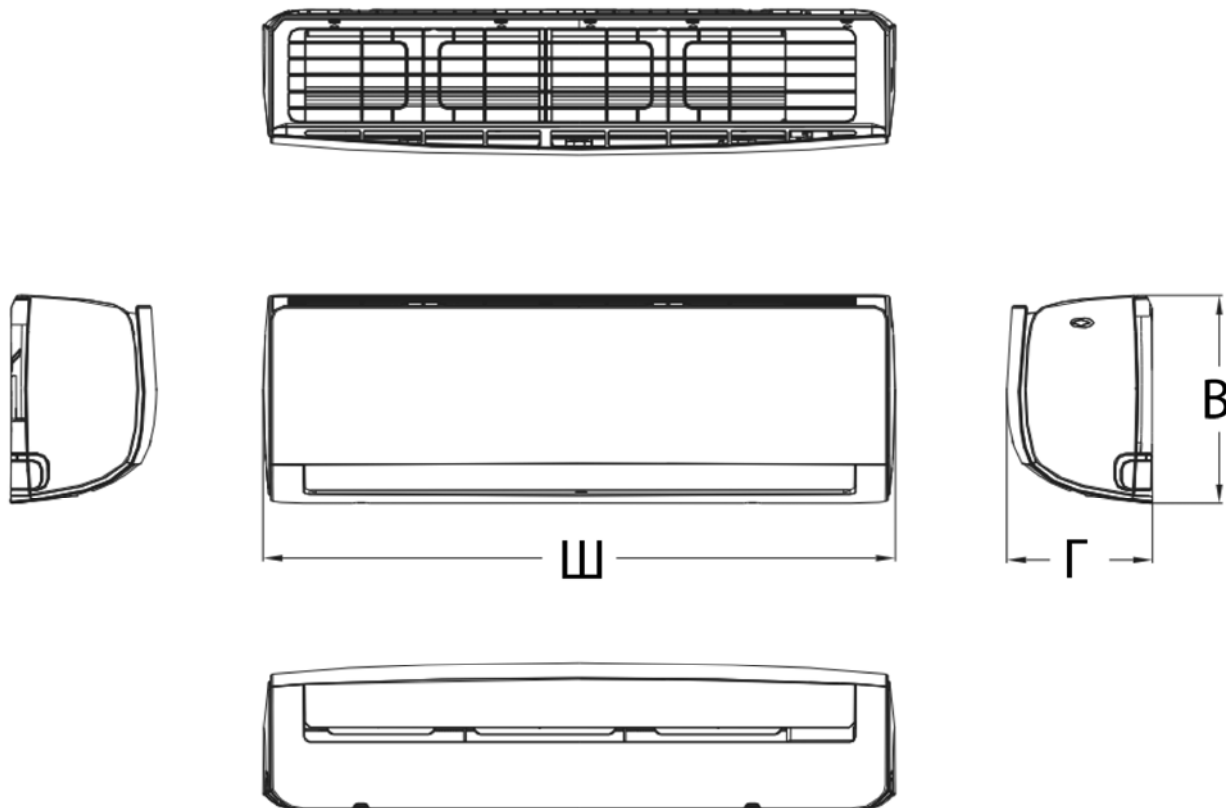
- Фильтр
- Два варианта отвода конденсата
- Запоминание положения жалюзи
- Функция самодиагностики
- Гидрофильное покрытие ребер
- Защитная крышка клапана

3. Технические характеристики

Модель		MSMBAU-09 HRFN1-Q	MSMBBU-12 HRFN1-Q	MSMBCU-18 HRFN1-Q	MSMBDU-24 HRFN1-Q	
Электропитание		Ф-В -Гц 1, 220–240 В ~, 50 Гц	1, 220–240 В ~, 50 Гц	1, 220–240 В ~, 50 Гц	1, 220–240 В ~, 50 Гц	
Охлаждение	Производительность	кВт	2,64	3,52	5,28	7,03
	Потребляемая мощность	Вт	22	22	36	62
	Номинальный ток	А	0,07	0,07	0,11	0,13
Нагрев	Производительность	кВт	2,93	3,81	5,57	7,62
	Потребляемая мощность	Вт	22	22	36	62
	Номинальный ток	А	0,07	0,07	0,11	0,13
Двигатель вентилятора внутреннего блока	Модель		WZDK20-38G	WZDK20-38G	WZDK30-38G	WZDK58-38G
	Потребляемая мощность	Вт	20 (выходная)	20 (выходная)	30 (выходная)	58 (выходная)
	Конденсатор	мкФ	--	--	--	--
	Частота вращения (выс/сред/низ)	об/ мин	1050 / 850 / 700	1100 / 1000 / 700	1100 / 800 / 700	1100 / 900 / 700
Теплообменник внутреннего блока	a. Количество рядов		2	2	2	2
	b. Шаг труб (a) × шаг рядов (b)	мм	21×13,37	21×13,37	21×13,37	21×13,37
	c. Расстояние между ребрами	мм	1,3	1,3	1,2	1,3
	d. Тип оребрения (обозначение)		Гидрофильный алюминий	Гидрофильный алюминий	Гидрофильный алюминий	Гидрофильный алюминий
	e. Тип и наружный диаметр труб	мм	Труба с внутренней канавкой §6	Труба с внутренней канавкой §7	Труба с внутренней канавкой §7	Труба с внутренней канавкой §7
	f. Длина x высота x ширина теплообменника	мм	525×294×26, 74	605×294×26, 74	750×336×26, 74	820×336×26, 74
	g. Количество контуров		2	2	4	4
Расход воздуха (выс / сред / низ)		м3/ч	450 / 360 / 300	470 / 425 / 300	725 / 530 / 460	1055 / 865 / 670
Уровень звукового давления (выс / сред / низ)		дБ (А)	37/30/23/19	38/31/24/20	42/37/33/22	47/40/33/23
Уровень звуковой мощности		дБ (А)	52	52	60	63
Внутренний блок	Размеры (Ш×Г×В)	мм	730×198×293	810×200×300	980×225×325	1090×235×338
	Размер упаковки	мм	810×285×375	890×285×385	1055×305×40	1165×420×31

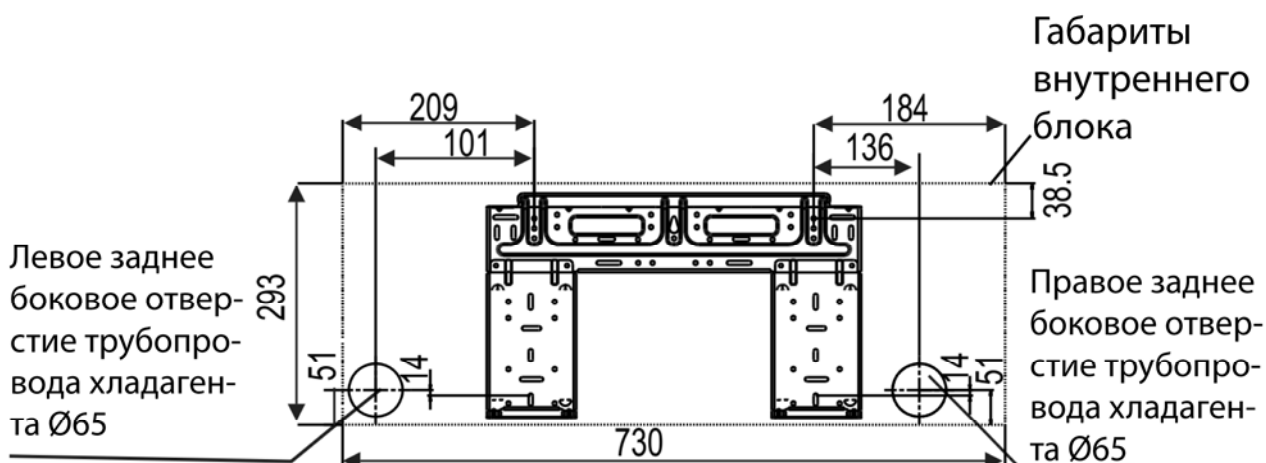
	(Ш×Г×В)				5	5
	Вес нетто/брутто	кг	7,4/9,8	8,2/11,1	10,5/13,5	12,9/16,5
	Жидкостная труба/труба газовой линии	мм (дю йм)	6,35 / 9,52 (1/4" / 3/8")	6,35 / 9,52 (1/4" / 3/8")	6,35 / 12,7 (1/4" / 1/2")	9,52 / 15,9 (3/8" / 5/8")
Тип термостата			RG58A/BGEF	RG58A/BGEF	RG58A/BGEF	RG58A/BGEF
Температура воздуха в помещении	Охлаждение	°C	17-32	17-32	17-32	17-32
	Нагрев	°C	0-30	0-30	0-30	0-30
Диапазон рабочих температур		°C	17-30	17-30	17-30	17-30

4. Размеры

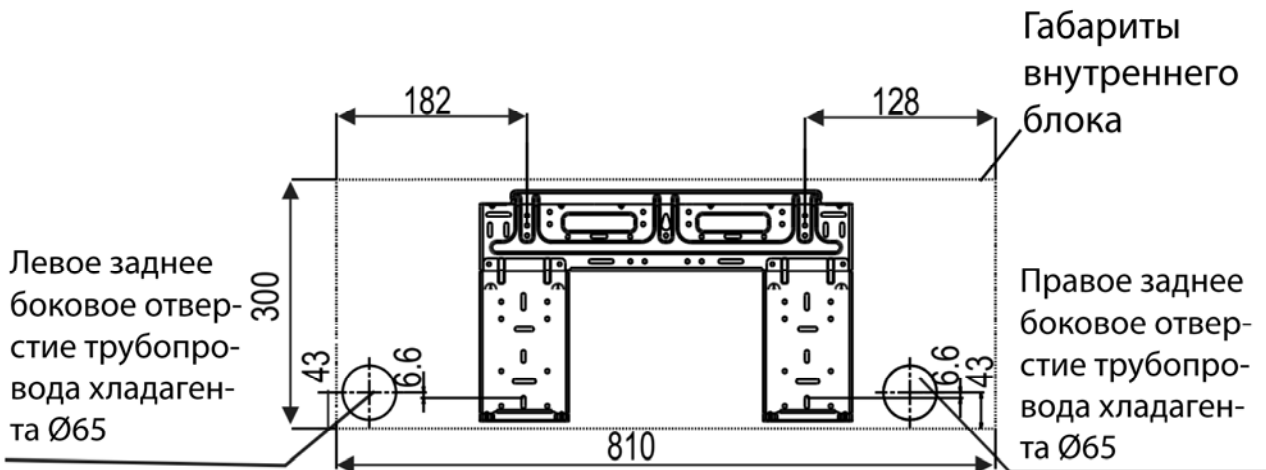


Модель	Вт	D	H
MSMBAU-09HRFN1-Q	730	198	293
MSMBBU-12HRFN1-Q	810	200	300
MSMBCU-18HRFN1-Q	980	225	325
MSMBDU-24HRFN1-Q	1090	235	338

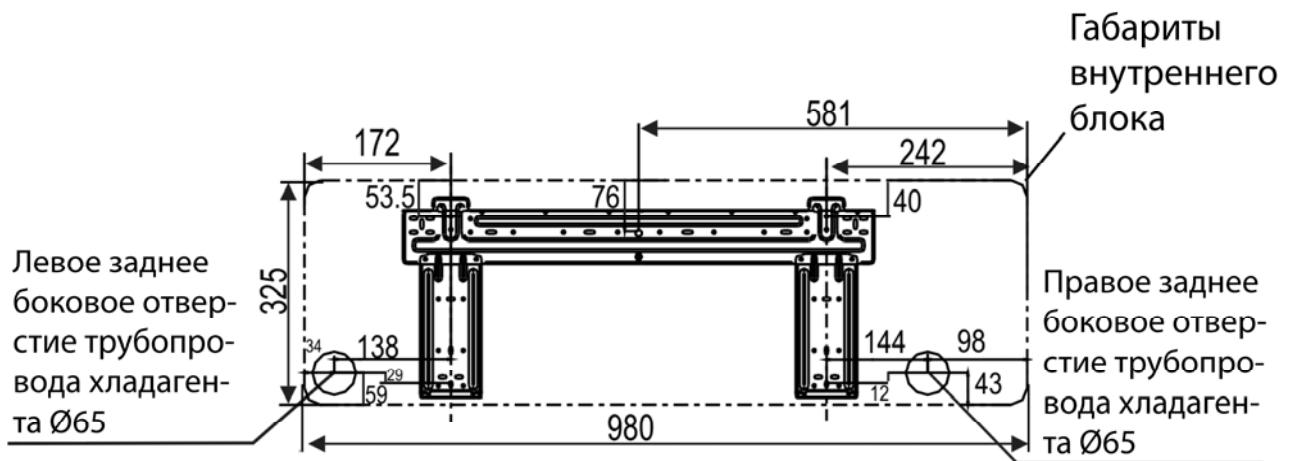
Для MSMBAU-09HRFN1-Q:



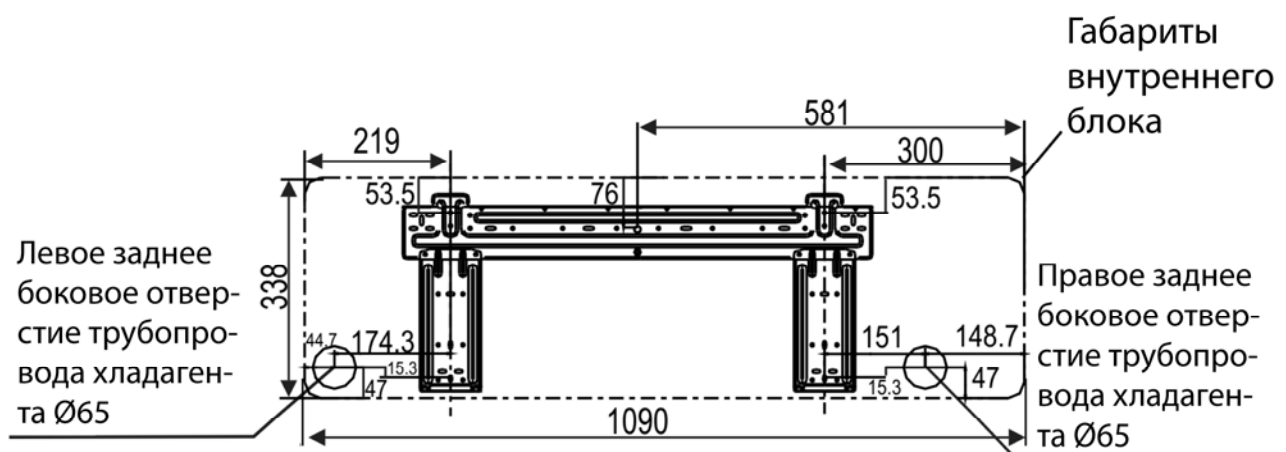
Для MSMBBU-12HRFN1-Q:



Для MSMBUCU-18HRFN1-Q:



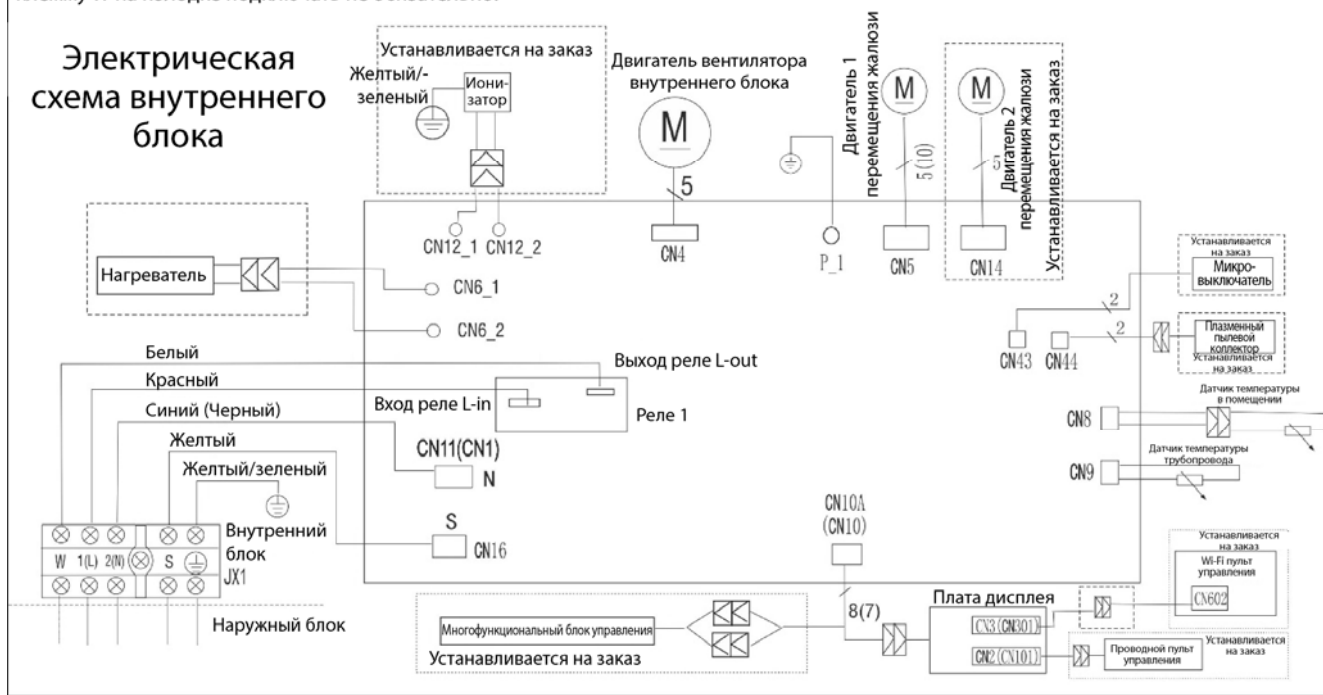
Для MSMBDU-24HRFN1-Q:



5. Электрическая схема

MSMBAU-09HRFN1-Q, MSMBBU-12HRFN1-Q, MSMBCU-18HRFN1-Q, MSMBDU-24HRFN1-Q

Примечание: При использовании блока в качестве единственного для резервных потребностей управления площадь поперечного сечения кабеля, подключенного к W, 1 (L), должна быть достаточной для максимального тока системы. Максимальный ток системы равен сумме номинального тока внутреннего и наружного блоков. При использовании в качестве одного из блоков мультисистемы клемму W на колодке подключить не обязательно.



6. Рабочие характеристики

Режим Температура	Охлаждение	Нагрев	Работа в режиме осушения
Температура воздуха в помещении	17 °C–32 °C	0 °C–30 °C	10 °C–32 °C
Температура наружного воздуха	18 °C–43 °C	-7 °C–24 °C	11 °C–43 °C

ВНИМАНИЕ!

1. Несоблюдение вышеуказанных температурных диапазонов при эксплуатации кондиционера может привести к срабатыванию некоторых защитных функций и нарушению его нормальной работы.

2. Относительная влажность воздуха внутри помещений должна быть не более 80%. Если кондиционер эксплуатируется при более высокой относительной влажности, на поверхностях устройства может образовываться конденсат. Установите вертикальное жалюзи на максимальный угол (вертикально к полу), и выберите режим вентилятора HIGH (максимальный).

3. Оптимальные характеристики производительности кондиционера достигаются при соблюдении указанных диапазонов температур.

7. Электронное управление

7.1 Сокращения

T1: Температура воздуха в помещении

T2: Температура теплообменника испарителя

T3: Температура теплообменника конденсатора

T4: Температура наружного воздуха

T5: Температура на выпуске компрессора

7.2 Функции дисплея

7.2.1 Значение пиктограмм на дисплее внутреннего блока.



Цифровой индикатор:

Показывает настройки температуры во время работы кондиционера.

Показывает температуру воздуха в помещении в режиме вентиляции.

Показывает коды самодиагностики.

Показывает '00' в течение 3 секунд при включении функций Timer ON [Таймер], Fresh [Подача свежего воздуха], Swing [Перемещение жалюзи], Turbo [Турбо] или Silence [Тихий режим].

Показывает '0F' в течение 3 секунд при отключении функций Fresh, Swing, Turbo или Silence.

Показывает 'dF' в режиме разморозки.

Показывает 'cF' при включении функции защиты от холодного ветра в режиме нагрева.

Показывает 'Sc' во время операции самоочистки (если используется).

Показывает 'FP' в режиме нагрева при 8 °C (если используется).

7.3 Основная система защиты

7.3.1 Трехминутная задержка запуска компрессора при перезапуске.

При первом запуске задержка 1 мин, при последующих – 3 мин.

7.3.2 Защита от аномального падения скорости вращения вентилятора

При вращении вентилятора внутреннего блока со слишком низкой скоростью (300 об/мин) в течение определенного времени, блок отключится, и светодиодный индикатор подаст сигнал о наличии неисправности.

7.3.3 Защита инверторного модуля

Инверторный модуль оснащен системами защиты по току, напряжению и температуре. При срабатывании этих систем защиты на внутреннем блоке будет отображаться соответствующий код и блок автоматически остановится.

7.4.3 Функция задержки открытия вентилятора внутреннего блока

При запуске блока привод жалюзи включается сразу, и жалюзи внутреннего блока открываются спустя 10 секунд.

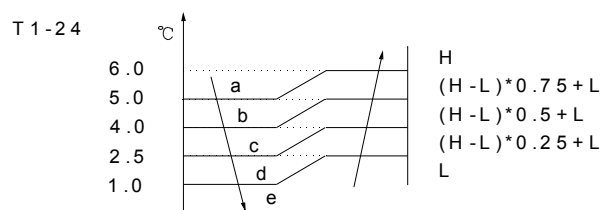
Если блок функционирует в режиме нагрева, работа его вентилятора осуществляется также под контролем функции защиты от холодного ветра.

7.3.5 Защита датчика при разомкнутой цепи и неисправности разъединителя.

7.4 Режимы работы и функции

7.4.1 Режим вентиляции

- (1) Вентилятор наружного блока и компрессор остановлены.
- (2) Функция установки температуры отключена и на дисплее не отображается установленная температура.
- (3) Можно установить следующие значения скорости вращения вентилятора внутреннего блока: high (высокая)/med (средняя)/low (низкая)/ auto (автоматический выбор). Жалюзи функционируют так же, как в режиме охлаждения.
- (5) Скорости вентилятора, устанавливающиеся в режиме auto:



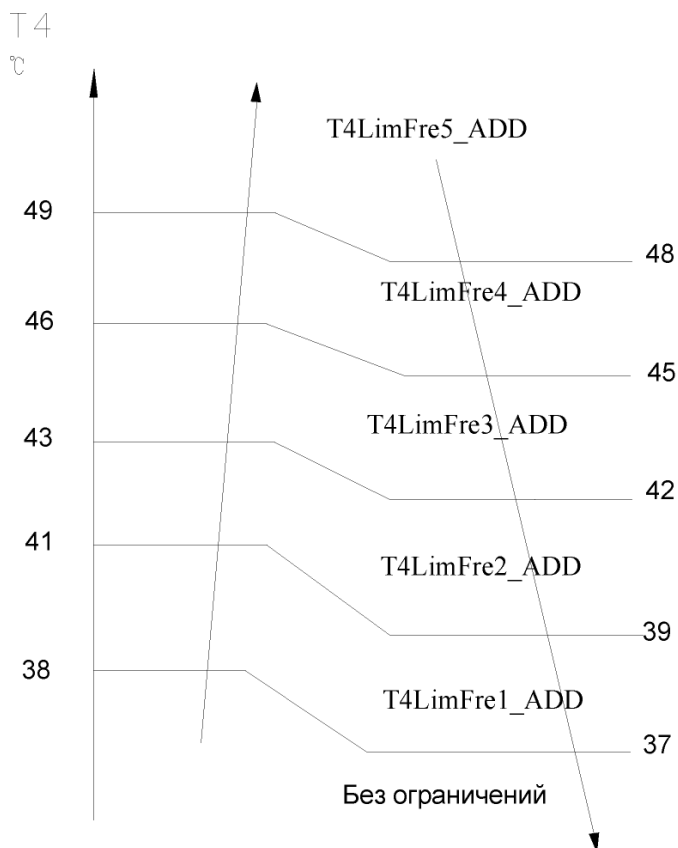
7.4.2 Режим охлаждения

7.4.2.1 Порядок работы компрессора

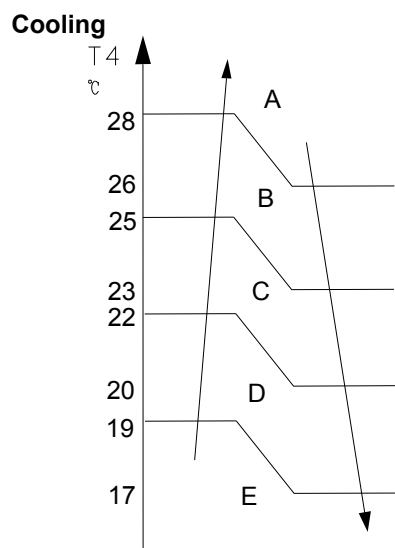
Компрессор работает с соответствующей частотой согласно максимальному запросу поправочного коэффициента мощности.

Частота	COOL_F0	COOL_F1	COOL_F2	COOL_F15	COOL_F16
Запрос поправочного коэффициента мощности	0	1	2	15	16

При этом максимальная скорость вращения будет корректироваться в соответствии с температурой наружного воздуха.



7.4.2.2 Порядок работы вентилятора наружного блока



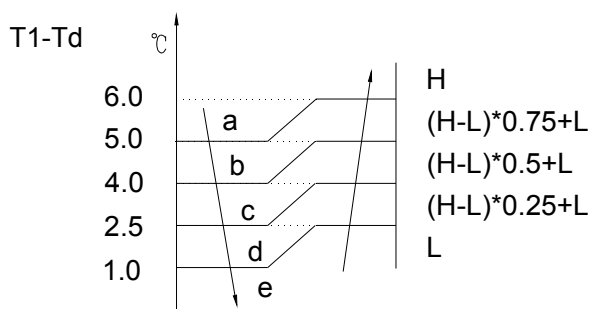
7.4.2.3 Порядок работы вентилятора внутреннего блока

В режиме охлаждения вентилятор внутреннего блока работает все время; скорость вращения вентилятора может иметь следующие значения: high (высокая)/med (средняя)/low (низкая)/ auto (автоматический выбор).

Работа вентилятора внутреннего блока регулируется следующим образом:

Установка скорости вращения вентилятора	T1-Td °C (°F)	Действительная скорость вращения вентилятора
H [выс]	4.5	H+ (H+=H+G)
	3.0	H (=H)
	1.5	H- (H-=H-G)
M [сред]	4.5	M+ (M+=M+Z)
	3.0	M (M=M)
	1.5	M- (M-=M-Z)
L [низ]	4.5	L+ (L+=L+D)
	3.0	L (L=L)
	1.5	L- (L-=L-D)

Порядок работы в режиме автоматического выбора скорости вентилятора:



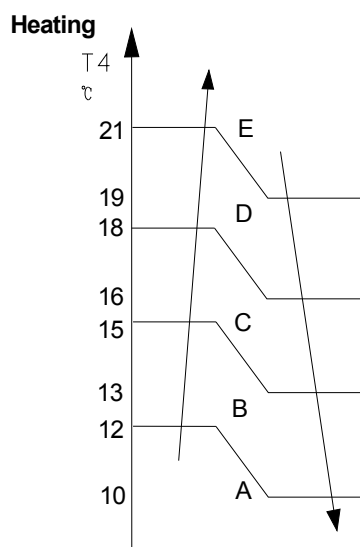
7.4.3 Режим нагрева

7.4.3.1 Порядок работы компрессора

Компрессор работает с соответствующей частотой согласно максимальному запросу поправочного коэффициента мощности.

Частота	0	HEAT_F1	HEAT_F2	HEAT_F15	HEAT_F16
Запрос поправочного коэффициента мощности	0	1	2	15	16

7.4.3.2 Порядок работы вентилятора наружного блока



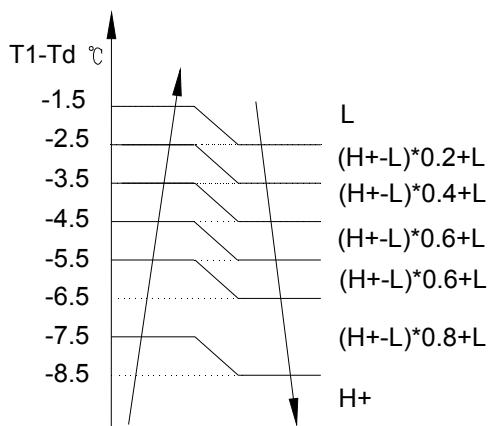
7.4.3.3 Порядок работы вентилятора внутреннего блока

Если компрессор включен, можно выбрать высокую / среднюю / низкую / автоматическую скорость вращения вентилятора внутреннего блока (функция защиты от холодного ветра имеет приоритет).

Работа вентилятора внутреннего блока регулируется следующим образом:

Установка скорости вращения вентилятора	T1-Td °C	Действительная скорость вращения вентилятора
H	-3.0	H (H=H-G)
	-4.5	H (=H)
	-6.0	H+(H+=H+G)
M	-3.0	M(M=M-Z)
	-4.5	M(M=M)
	-6.0	M+(M+=M+Z)
L	-3.0	L-(L=L-D)
	-4.5	L(L=L)
	-6.0	L+(L+=L+D)

Скорости вентилятора, устанавливающиеся в режиме нагрева при выборе настройки auto:



7.4.3.3 Режим разморозки

При выполнении одного из следующих пунктов кондиционер переходит в режим размораживания.

После запуска и последующей работы компрессора отметьте минимальное значение $T3$ в промежутке времени от 10 до 15-минуты – это будет значение $T30$.

- 1) Если общее время работы компрессора приблизится к 29 минутам и $T3 < TCDI1$, $T3 + T30SUBT3ONE \leq T30$.
- 2) Если общее время работы компрессора приблизится к 35 минутам и $T3 < TCDI2$, $T3 + T30SUBT3TWO \leq T30$.
- 3) Если общее время работы компрессора приблизится к 40 минутам и $T3 < TCDI3$ в течение 3 минут.
- 4) Если общее время работы компрессора приблизится к 120 минутам и $T3 < -15$ °C.

Условия прекращения процедуры размораживания

Процедура размораживания будет завершена и кондиционер вернется в обычный режим нагрева при выполнении одного из следующих условий:

- $T3$ поднимается выше $TCDE1$ °C.
- $T3$ остается выше $TCDE2$ °C на протяжении 80 секунд;
- время работы кондиционера в режиме разморозки составляет 10 минут.

Циклограмма размораживания



7.4.4 Автоматический выбор режима

Автоматический выбор режима можно включить с помощью пульта управления, при этом задаваемая температура может меняться в диапазоне 17–30 °C.

При этой настройке кондиционер выбирает режим охлаждения, нагрева или вентиляции в зависимости от значения ΔT ($\Delta T = T1 - Ts$).

$\Delta T = T1 - Ts$	Режим работы
$\Delta T > 2 \text{ } ^\circ\text{C}$	Охлаждение
$-2 \leq \Delta T \leq 2 \text{ } ^\circ\text{C}$	Только вентиляция
$\Delta T < -2 \text{ } ^\circ\text{C}$	Нагрев

Вентилятор внутреннего блока будет работать в режиме auto соответствующего текущего режима.

Жалюзи функционируют в соответствии с текущим режимом.

При смене режимов с нагрева на охлаждение и обратно компрессор отключается на 15 минут, после чего выбор режима осуществляется в соответствии со значением $T1 - Ts$.

При изменении значения задаваемой температуры режим работы будет выбран заново.

7.4.5 Режим осушения

В этом режиме скорость вентилятора внутреннего блока фиксирована (Бриз) и не может быть изменена. Угол поворота жалюзи – такой же, как в режиме охлаждения.

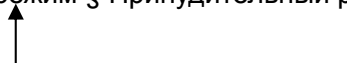
Все защитные системы работают и такие же, как в режиме охлаждения.

7.4.6 Принудительный режим работы

7.4.6.1 Принудительное включение

При каждом нажатии сенсорной кнопки режимы работы кондиционера переключаются в следующей последовательности:

Автоматический принудительный режим § Принудительный режим охлаждения § Остановка



Для включения автоматического принудительного режима нажмите сенсорную кнопку один раз. При повторном нажатии кнопки кондиционер переключится в режим принудительного охлаждения.

Нажатие сенсорной кнопки во время работы в принудительном режиме охлаждения приводит к выключению кондиционера.

7.4.6.2 При работе в принудительном режиме все основные защитные функции и дистанционное управление действуют.

7.4.6.3 Порядок работы:

Принудительный режим охлаждения

В этом режиме компрессор работает с частотой F2, а вентилятор внутреннего блока в режиме Бриз. Через 30 минут работы кондиционер переходит в автоматический режим с заданной температурой 24 °С.

Принудительный автоматический режим:

Принудительный автоматический режим соответствует обычному автоматическому режиму с заданной температурой 24 °С.

7.4.6.4 Если один из внутренних блоков переключается в режим принудительного охлаждения, он становится главным блоком принудительного охлаждения. Остальные внутренние блоки также переключаются в данный режим и становятся ведомыми блоками принудительного охлаждения. На ведомых блоках нельзя отключить режим принудительного охлаждения, пока он не будет отключен на главном блоке. Ведомые блоки не могут переключиться в режим охлаждения с низкой скоростью и установленной температурой 24 °С.

7.4.6.5 В таком режиме работы ведомые блоки не реагируют на иные сигналы управления.

7.4.7 Таймер

7.4.7.1 Диапазон настройки времени составляет 24 часа.

7.4.7.2 Таймер включения. Кондиционер автоматически включается через заданный промежуток времени.

7.4.7.3 Таймер отключения. Кондиционер автоматически выключается через заданный промежуток времени.

7.4.7.4 Таймер включения/отключения Кондиционер автоматически включается через заданный промежуток времени, а затем через заданный промежуток времени выключается.

7.4.7.5 Таймер отключения/включения. Кондиционер автоматически выключается через заданный промежуток времени, а затем через заданный промежуток времени включается.

7.4.7.6 Срабатывание таймера не изменяет текущий режим работы кондиционера. Предположим, кондиционер выключен и не будет включаться после настройки таймера выключения. Через заданный промежуток времени светодиодный индикатор таймера погаснет, и текущий режим работы кондиционера не изменится.

7.4.7.7 При настройке таймера задается не абсолютное, а относительное время.

7.4.7.8 Таймер кондиционера отключается в случае его неисправности.

7.4.8 Режим комфортного сна

7.4.8.1 Режим комфортного сна доступен в следующих режимах: охлаждение, нагрев и автоматический.

7.4.8.2. Порядок работы кондиционера в режиме комфортного сна

При включенном режиме охлаждения заданная температура повышается на 1 °С в час (при ее значении ниже 30 °С), через 2 часа увеличение заданной температуры прекращается, и вентилятор внутреннего блока работает с постоянной низкой скоростью.

При включенном режиме нагрева заданная температура понижается на 1 °С в час (при ее значении выше 17 °С), через 2 часа уменьшение заданной температуры прекращается, и вентилятор внутреннего блока работает с постоянной низкой скоростью. (функция защиты от холодного ветра имеет приоритет).

7.4.8.3 Время работы в режиме комфортного сна составляет 7 часов. Через 7 часов кондиционер выходит из этого режима и отключается.

7.4.8.4 В этом режиме доступна настройка таймера.

7.4.9 Функция автоматического перезапуска

Внутренний блок имеет функцию автоматического перезапуска, выполняемого с помощью модуля автоматического перезапуска. При сбое питания модуль «запоминает» рабочие настройки, имевшие место до сбоя. Блок возобновит работу с этими настройками (кроме настройки режима работы жалюзи) через 3 минуты после возобновления подачи питания.

Если до сбоя питания кондиционер функционировал в принудительном режиме охлаждения, после его восстановления он 30 минут будет работать в режиме охлаждения, а затем перейдет в автоматический режим с заданным значением температуры 24 °С.

Если до сбоя питания кондиционер был выключен и его необходимо будет включить, компрессор запустится с задержкой в 1 минуту после включения. При других условиях перезапуск компрессора произойдет с 3-минутной задержкой.

7.4.10 Функция памяти положения жалюзи

При повторном включении блока его жалюзи встанут в положение, ранее заданное пользователем, при этом неременное условие состоит в том, что угол отклонения жалюзи должен находиться в допустимом диапазоне. При выходе за его пределы в памяти останется максимальный угол отклонения. При сбое питания во время работы кондиционера или его принудительном отключении жалюзи займут положение, заданное по умолчанию.

7.4.11 Follow me

1) Если блок управления внутреннего блока получает сигнал нажатия кнопки Follow Me на пульте дистанционного управления, то зуммер издает звук, сигнализируя о включении функции Follow me. Но если блок управления внутреннего блока получает сигнал, который посылается пультом ДУ каждые 3 минуты, зуммер не включается. Когда включена функция Follow me, блок управления регулирует работу кондиционера в зависимости от температурных параметров в сигнале Follow me. При этом функция сбора данных о температуре с датчика температуры в помещении будет защищена, а функция определения ошибки датчика температуры воздуха в помещении не будет учитываться.

2) Если функция Follow me доступна, то блок управления будет регулировать работу кондиционера на основе данных о температуре воздуха в помещении, полученных с пульта управления, а также установленной температуры.

3) Блок управления будет действовать согласно информации об изменении режима по сигналу пульта дистанционного управления, но не будет зависеть от установленной температуры.

4) Функция Follow me будет отключена автоматически, если при включенной функции Follow me блок управления платы не получает сигнал от пульта дистанционного управления в течение 7 минут или при повторном нажатии кнопки Follow Me. Блок управления будет регулировать работу кондиционера в соответствии с комнатной температурой, которая определяется собственным датчиком температуры в помещении и заданной пользователем температуры.

7.4.12 Конфликт режимов

Внутренние блоки не могут одновременно работать в режимах охлаждения и нагрева.

Режим нагрева имеет приоритет.

7.4.13.1 Определение:

	Режим охлаждения	Режим нагрева	Вентилятор	Выкл.
Режим охлаждения	Нет	Да	Нет	Нет
Режим нагрева	Да	Нет	Да	Нет
Вентилятор	Нет	Да	Нет	Нет
Выкл.	Нет	Нет	Нет	Нет

Нет: Конфликт режимов отсутствует

Да: Конфликт режимов

7.4.13.2 Порядок работы блока

- Предположим, что внутренний блок А работает в режиме охлаждения или вентиляции, а на внутреннем блоке В включается режим нагрева. Тогда блок А отключится, а блок В продолжит работу в режиме нагрева.
- Предположим, что внутренний блок А работает в режиме нагрева, а на внутреннем блоке В включается режим охлаждения или вентиляции. Тогда блок В переключится в режим ожидания, а блок А продолжит работу в заданном режиме.